



Tilmar

informatieblad

Vilpe dakventilatie afvoer ventilatiepijp Ø 125mm

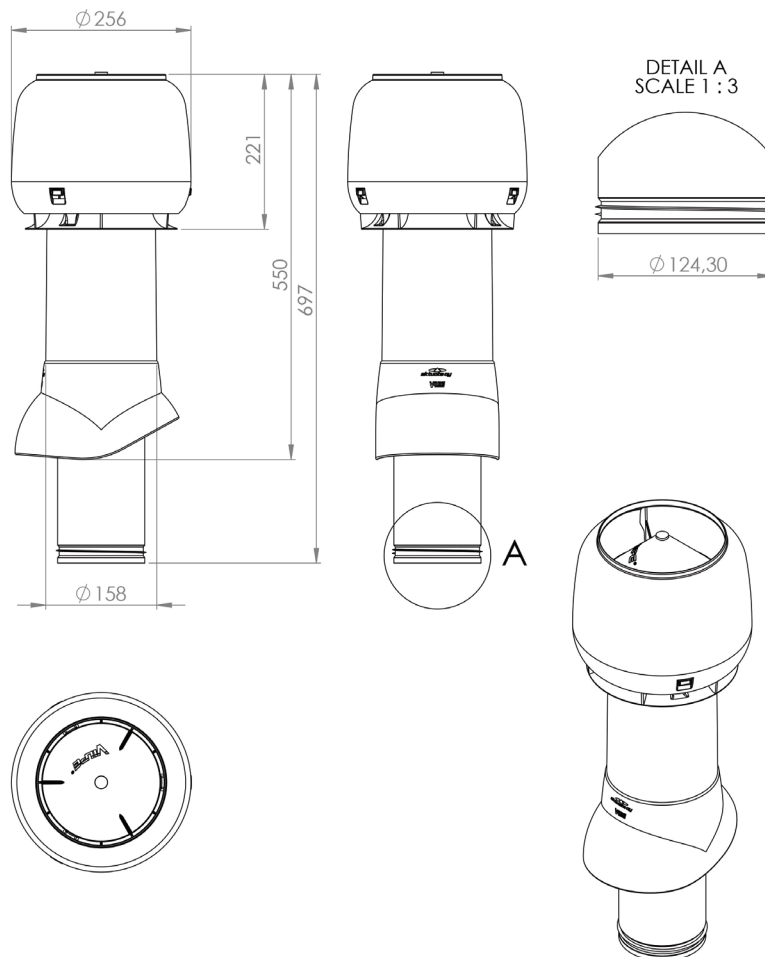
Toepassing

Geïsoleerde afvoer ventilatiepijp met een kap. De binnenpijp is gemaakt van gegalvaniseerd plaatstaal en is voorzien van een rubberen afdichtingsring. De VILPE ventilatiepijpen kunnen waterdicht op het dak geplaatst worden d.m.v. een speciale doorvoerset. VILPE doorvoersets kunnen worden toegepast op elk dak met de meest voorkomende hellingshoek (minder dan 50°). Er is een doorvoerset beschikbaar voor platte daken en een universele doorvoerset voor pannendaken. De doorvoerset moet separaat worden besteld.

Afmetingen

Buismaat Ø 125mm, buitenmaat Ø 160mm, hoogte bovenop het dak ongeveer 50cm.

Kleur	: donkergrijs
EAN code	: 6410457344079
Product code	: 734407
Kleur code	: RAL-7015
Bruto gewicht	: 3.2 kg
Netto gewicht	: 2.2 kg
Materialen	: polystyreen schuim, gegalvaniseerd plaatstaal, polypropyleen kunststof (PP).





Tilmar

informatieblad

Vilpe dakventilatie afvoer ventilatiepijp Ø 160mm

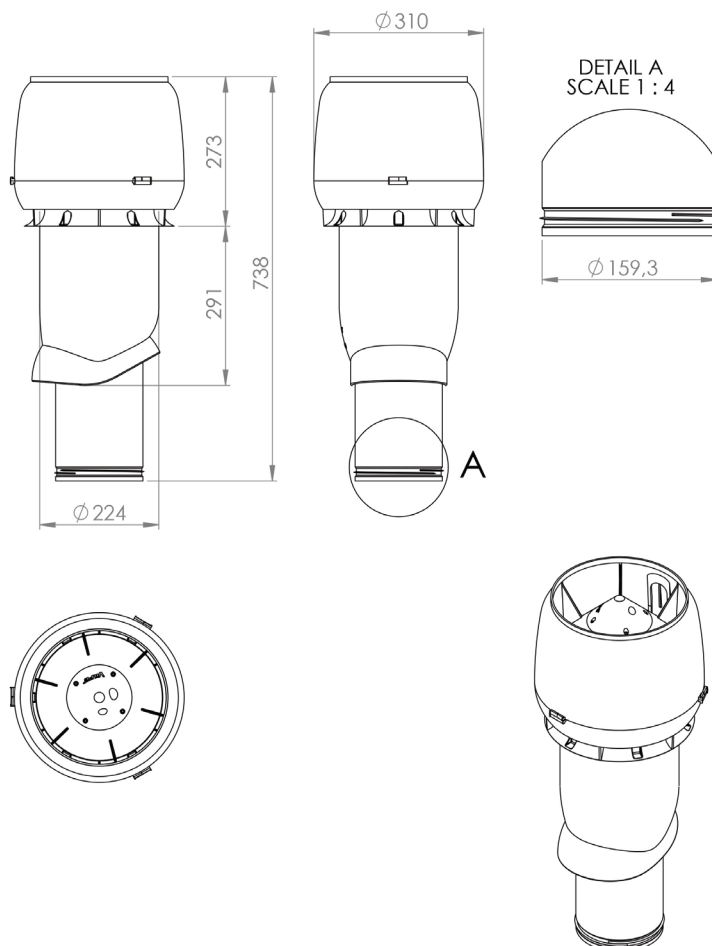
Toepassing

Geïsoleerde afvoer ventilatiepijp met een kap. De binnenpijp is gemaakt van gegalvaniseerd plaatstaal en is voorzien van een rubberen afdichtingsring. De VILPE ventilatiepijpen kunnen waterdicht op het dak geplaatst worden d.m.v. een speciale doorvoerset. VILPE doorvoersets kunnen worden toegepast op elk dak met de meest voorkomende hellingshoek (minder dan 50°). Er is een doorvoerset beschikbaar voor platte daken en een universele doorvoerset voor pannendaken. De doorvoerset moet separaat worden besteld.

Afmetingen

Buismaat Ø 160mm, buitenmaat Ø 225mm, hoogte bovenop het dak ongeveer 50cm.

Kleur	: donkergrijs
EAN code	: 6410457416974
Product code	: 741697
Kleur code	: RAL-7015
Bruto gewicht	: 4.1 kg
Netto gewicht	: 3.3 kg
Materialen	: polystyreen schuim, gegalvaniseerd plaatstaal, polypropyleen kunststof (PP).





Luchttechnische eigenschappen

