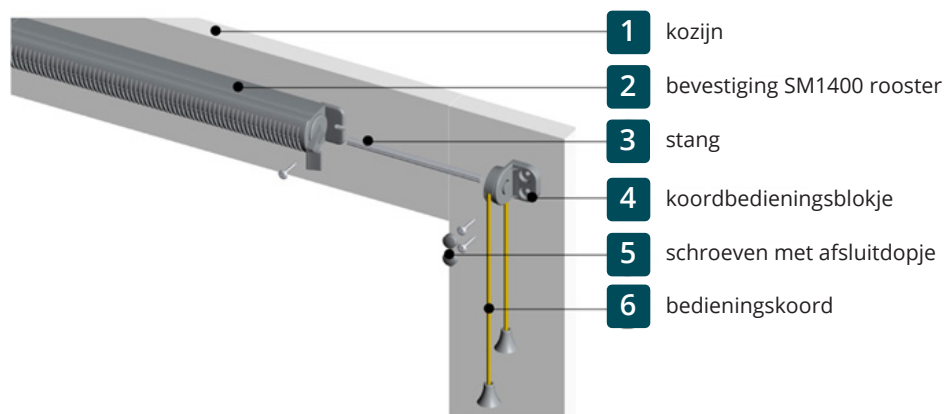




SM1400 Rotary koordbediening



- 1 Neem het SM 1400 binnenrooster en monteer het op het kozijn zoals normaal.
- 2 Bepaal de lengte van de aluminium stang tussen het eindkapje en het bevestigingshoekstuk van de koordbediening. Hou rekening met 5-10 mm voor de aluminium stang die in de bevestigingsbusjes zakt. Zorg dat het hoekstuk zodanig geplaatst wordt dat de koorden in het midden van de raam-stijl hangen.
- 3 Kort de aluminium stang in op de juiste lengte.
- 4 Bevestig de aluminium stang in het eindkapje van de SM 1400 binnenunit.
- 5 Bevestig de aluminium stang hierna in het bevestigingshoekstuk van de koordbediening.
- 6 Bepaal de positie van het hoekstuk en zorg dat de aluminium stang horizontaal is met het binnenrooster.
- 7 Markeer de bevestigingspunten door een ronde kras op de ondergrond te maken door het gat heen van het hoekstuk.
- 8 Eventueel een klein gaatje voorboren voor het bevestigen van de schroeven.
- 9 Bevestig nu het hoekstuk met de schroeven en bedek de schroeven met het afdekkapje.
- 10 Bediening van de ventilatie-unit kan nu door het aantrekken van één van beide koorden. Eén koord moet de positie volledig open kunnen zetten en de ander volledig dicht. Als dit niet goed gaat dan moet de positie van het draai-element van het hoekstuk waar de aluminium stang in zit iets veranderd worden.

