

Attesthouder

Tilmar BV
Nijmaten 1
7855 PV Meppen
T: +31 (0)591 371 668
E: info@tilmar.nl
I: www.tilmar.nl

Tilmar BV

ventilatioeroosters van het type Fresh 65, Fresh 101 HG en SM1400 ROTARY voor toepassing in uitwendige scheidingsconstructies

Verklaring van SKG-IKOB

Dit attest is op basis van BRL 5701: 29-06-2022 afgegeven conform het vigerende Reglement voor Attestering, Certificatie en Inspectie van SKG-IKOB.

De prestaties van ventilatioeroosters toegepast in een uitwendige scheidingsconstructie zijn beoordeeld in relatie tot het Bouwbesluit en de uitgangspunten worden periodiek herbeoordeeld.

Op basis daarvan verklaart SKG-IKOB dat deze ventilatioeroosters, geplaatst in een uitwendige scheidingsconstructie, de prestaties leveren zoals opgenomen in dit attest en de ventilatioeroosters in een uitwendige scheidingsconstructie voldoen aan de in dit attest opgenomen eisen van het Bouwbesluit, mits:

- wordt voldaan aan de in dit attest vastgelegde toepassingsvoorwaarden en technische specificatie(s);
- de plaatsing van de ventilatioeroosters in een uitwendige scheidingsconstructie geschiedt overeenkomstig de in dit attest vastgelegde voorschriften en/of verwerkingsmethoden.

In het kader van dit attest vindt geen controle plaats op de productie van de ventilatioeroosters, noch op de samenstelling van en/of montage in de uitwendige scheidingsconstructie.

Voor SKG-IKOB



ir. H.A.J. van Dartel
Certificatiemanager

Het attest is voorts opgenomen in het overzicht op de website van Stichting KOMO: www.komo.nl. De gebruikers van dit attest worden geadviseerd op www.skgikob.nl te controleren of dit document nog geldig is.
Dit attest bestaat uit 21 bladzijden.



SKG-IKOB Certificatie
Poppenbouwing 56
4191 NZ Geldermalsen

Postbus 202
4190 CE Geldermalsen

T 088-2440100
info@skgikob.nl
www.skgikob.nl

IDENTIFICATIE VAN HET PRODUCT

Producten conform dit attest worden geïdentificeerd door deze duurzaam te voorzien van de naam c.q. het logo van de fabrikant, samen met vermelding van het attestnummer. Een en ander zoals hieronder is aangegeven.

Plaats van de identificatie:

In de (klooster-) sponning/bovenzijde van elk ventilatierooster. Bij voorkeur rechtsboven, gezien vanaf de buitenzijde.

De identificatie wordt uitgevoerd in de vorm van een witte zegel met zwarte opdruk als volgt opgezet:

| | |
|---------------------------|--|
| LOGO attest- houder | Tilmar BV attestnummer: SKG.0990.0523 |
|---------------------------|--|

SAMENVATTING MINIMUM PRESTATIES

Tabel 1

| BOUWBESLUITINGANG | | | | |
|--------------------|--|---|---|--|
| Afd. nr. | Onderwerp | Grenswaarde/ bepalingmethode | Prestaties volgens kwaliteitsverklaring | Opmerkingen i.v.m. toepassing |
| 2.1 | Algemene strekte van de bouwconstructie | Uiterste grenstoestand bouwconstructie, berekening volgens: NEN-EN 1993-1-1 (incl. nationale bijlage) NEN-EN 1999-1-1 (incl. nationale bijlage) NEN-EN 1990 (incl. nationale bijlage) NEN-EN 1991-1-1/4 (incl. nationale bijlage) | Afhankelijk van uitvoering rooster, roosterlengte en glashoogte. Zie paragraaf 2.1 van dit SKG-IKOB KOMO attest voor de prestaties per roostertype | |
| 2.9 ^{f)} | Beperking van het ontwikkelen van brand en rook | Binnenoppervlak: Minimaal brandklasse D volgens NEN-EN 13501-1 | Niet bepaald | Indien geen vermelding van prestatie: Ventilatiroosters als onderdeel van de uitwendige scheidingsconstructie dienen te worden beschouwd als vrijgesteld in relatie tot de beperking van het ontwikkelen van brand en rook. Van de ventilatiroosters zal op ruimteniveau beoordeeld moeten worden of aan de eis van het Bouwbesluit ten aanzien van vrijstelling is voldaan. |
| | | Minimaal rookklasse s2 volgens NEN-EN 13501-1 | Niet bepaald | |
| | | Buitenoppervlak: Minimaal brandklasse D volgens NEN-EN 13501-1 | Niet bepaald | |
| | | Constructieonderdeel: Minimaal voldoen aan grenswaarden uit Ministeriële Regeling | Geen vermelding prestatie | |
| 2.10 | Beperking van uitbreiding van brand | WBDBO conform NEN 6068 | Niet bepaald | |
| 2.11 | Verdere beperking van uitbreiding van brand en beperking van verspreiding van rook | WBDBO conform NEN 6068 | Niet bepaald | |
| 2.15 ^{f)} | Inbraakwerendheid, nieuwbouw | Weerstandsklasse 2 volgens NEN 5096 | Voldoet aan de gestelde eisen | Facultatieve eis Roosterhoogte < 150 mm, waardoor een doorgangsopening beperkt is en er geen eis geldt aan inbraakwerendheid |
| 3.1 | Bescherming tegen geluid van buiten | Karakteristieke geluidwering ≥ 20 dB(A) volgens NEN 5077, NEN-EN-ISO 12354-3 | Zie paragraaf 2.3.1 van dit SKG-IKOB KOMO attest voor de Rekenwaarde $D_{nB,A}$ per roostertype | De genoemde rekenwaarde kan gebruikt worden voor de bepaling van de karakteristieke geluidwering van een scheidingsconstructie |
| | Bescherming tegen industrie-, weg- of spoorweglawaai | Karakteristieke geluidwering \geq verschil tussen hw-besluit vermelde hoogst toelaatbare geluidsbelasting en 35 dB(A) bij industrielawaai en 33 dB(A) bij weg- of spoorweglawaai volgens NEN 5077, NEN-EN-ISO 12354-3 | Zie paragraaf 2.3.1 van dit SKG-IKOB KOMO attest voor de Rekenwaarde $D_{nB,A}$ per roostertype | De genoemde rekenwaarde kan gebruikt worden voor de bepaling van de karakteristieke geluidwering van een scheidingsconstructie |
| | Bescherming tegen luchtvaartlawaai | Karakteristieke geluidwering ≥ 30 dB(A) volgens NEN 5077, NEN-EN-ISO 12354-3 | Zie paragraaf 2.3.1 van dit SKG-IKOB KOMO attest voor de Rekenwaarde $D_{nB,A}$ per roostertype | Facultatieve eis De genoemde rekenwaarde kan gebruikt worden voor de bepaling van de karakteristieke geluidwering van een scheidingsconstructie |
| 3.5 | Wering van vocht | Waterdicht, volgens NEN 2778 | Zie paragraaf 2.3.4 van dit SKG-IKOB KOMO attest voor de prestaties per roostertype | |
| 3.6 | Luchtverversing | Capaciteit minimaal 0,7 dm ³ /s of 0,7 dm ³ /s per m ² vloeroppervlak met minimaal 7 dm ³ /s volgens NEN 1087 | Voldoet aan de gestelde eisen | |
| | | Regelbaarheid | Voldoet aan gestelde eisen | |
| 3.10 | Bescherming tegen ratten en muizen | Geen openingen > 0,01 m | Geen onafsluitbare openingen > 0,01 m | |
| 5.1 | Energiezuinigheid | Oppervlakte aan scheidingsconstructies waarvan de getalwaarde niet groter is dan 2% van de gebruiksoppervlakte van de gebruiksfunctie | Geen vermelding prestatie | Er dient voor gezorgd te worden dat het deel van het oppervlak aan scheidingsconstructies, waaronder ventilatiroosters, waaraan geen eisen worden gesteld ten aanzien van de warmteweerstand, niet groter is dan 2% van de gebruiksoppervlakte van de gebruiksfunctie. |
| | Beperking van luchtdoorlatendheid | Bijdrage van naden en kieren aan de luchtvolumestroom bepaald volgens NEN 2686, NEN-EN 1026 | Zie paragraaf 2.4.2 van dit SKG-IKOB KOMO attest voor de prestaties per roostertype | |

^{f)} = Facultatief



INHOUD

| | | |
|----------|--|-----------|
| 1 | TECHNISCHE SPECIFICATIES | 4 |
| 1.1 | ONDERWERP | 4 |
| 1.2 | TILMAR SLEUFROOSTERS | 4 |
| 1.3 | AFMETINGEN | 5 |
| 1.4 | TOEGEPASTE MATERIALEN IN DE SLEUFROOSTERS | 5 |
| 1.5 | BEVESTIGING VAN HET VENTILATIEROOSTER IN HET GEVELEMENT | 6 |
| 1.6 | AANSLUITINGEN | 6 |
| 2 | PRESTATIES OP GROND VAN HET BOUWBESLUIT | 7 |
| 2.1 | ALGEMEEN | 7 |
| 2.2 | PRESTATIES UIT OOGPUNT VAN VEILIGHEID | 7 |
| 2.3 | PRESTATIES UIT OOGPUNT VAN GEZONDHEID | 8 |
| 2.4 | PRESTATIES UIT OOGPUNT VAN ENERGIEZUINIGHEID EN MILIEU | 10 |
| 3 | VOORSCHRIFTEN VOOR DE VERWERKING | 11 |
| 3.1 | LEVERING VAN SLEUFROOSTERS | 11 |
| 3.2 | TRANSPORT EN OPSLAG | 11 |
| 3.3 | ALGEMEEN MONTAGEVOORSCHRIFT | 11 |
| 3.4 | VERWERKING VAN KIT | 11 |
| 3.5 | BESCHERMING NA MONTAGE | 11 |
| 3.6 | CEMENTVLEKKEN | 11 |
| 3.7 | REINIGING EN ONDERHOUD | 11 |
| 4 | WENKEN VOOR DE GEBRUIKER | 12 |
| 4.1 | CONTROLE OP HET GELEVERDE | 12 |
| 4.2 | AFKEUR | 12 |
| 4.3 | REINIGEN ROOSTER | 12 |
| 4.4 | ONDERHOUD | 12 |
| 4.5 | GEBRUIKSVOORSCHRIFT | 12 |
| 4.6 | BRUIKBAARHEID IN VERBAND MET DE BEDIENBAARHEID VAN DE REGELING VAN DE VENTILATIE-OPENING | 12 |
| 5 | TEKENINGEN | 13 |

1 TECHNISCHE SPECIFICATIES

1.1 Onderwerp

Dit attest heeft betrekking op de prestaties van een afsluitbaar ventilatieroosters als voorzieningen voor de natuurlijke toevoer van verse lucht toegepast in uitwendige scheidingsconstructies van nieuwe en bestaande woningen, woongebouwen en andere gebouwen.

Voor de ventilatieroosters zijn er de volgende type toepassingsmogelijkheden:

- Type I moet aan alle zijden worden omsloten door profielen van een gevelement,
- Type II sluit aan één zijde aan op glas

Het Tilmar sleufrooster valt onder de toepassingsmogelijkheden Type I.

Voorziening voor de toevoer van verse buitenlucht met behulp van afsluitbare ventilatieroosters in de vorm van sleufroosters, geschikt voor montage over een sparing in de vorm van een uitgefreesde sleuf in een (boven-) dorpel of (tussen-) kalf van een houten deur-, raam- of kozijnconstructie.

De TILMAR Sleufroosters worden uit separaat toegeleverde componenten opgebouwd, bestaande uit een aan binnenzijde te plaatsen aluminium of kunststof – regelbaar – ventilatierooster en een aan buitenzijde te plaatsen aluminium of kunststof inlaatkap, voorzien van een inlaatrooster. Bij montage in houten constructies worden geen doorvoer hulpstukken geplaatst. Voor montage in holle wandprofielen, zoals bijvoorbeeld vervaardigd uit aluminium of kunststof, bevat dit attest geen uitspraken. De TILMAR Sleufroosters zijn bij uitstek geschikt voor toepassingen in relatief smalle dorpelconstructies in gevelementen.

1.2 TILMAR Sleufroosters

1.2.1 Identificatiecode

1.2.2 Vorm en samenstelling

Elk sleufrooster is voorzien van een identificatie-zegel waarin ten minste het attestnummer is aangeduid. De identificatie-zegel is (zo mogelijk) beschermd aangebracht, op het roosterdeel aan binnenzijde, zoals aangegeven op blad 2 van dit attest.

1.2.3 Vorm en samenstelling

De TILMAR sleufroosters zijn alle opgebouwd uit een binnendeel, waarin zich het regelbare rooster bevindt en een buitendeel, waarvan behalve een beschermkap een (vast) inlaatrooster deel uitmaakt.

FRESH 65:

Het aan de binnenzijde van de constructie te monteren regelbare ventilatierooster bestaat uit een blokvormig vast deel (de "houder") en een beweegbaar deel met bedieningsknop (de "kap"). Alle onderdelen daarin zijn van slagvast kunststof (acryl-butadieënstyreen/ABS). De kap heeft aan weerszijden een geleiding en in het midden een doorvoergat, waardoor de bedieningsknop, geborgd met een nylon veerring, gestoken zit. De pen van de bedieningsknop is voorzien van een schroefdraad, welke in het daarvoor bedoelde gat in de houder kan worden in- en uit geschroefd. De houder wordt in het midden van de ventilatiesleuf geplaatst. Zie voor afmetingen van de sleuf 1.3. Vervolgens wordt de houder door intikken van de twee daarvoor in de houder geplaatste veren, plaatsvast ingeklemd. De kap wordt op zijn plaats gehouden door de twee geleiders en de bedieningsknop. Door draaien linksom, dan wel rechtsom van de bedieningsknop wordt de kap traploos verplaatst, waardoor het rooster geheel of gedeeltelijk voor luchttoevoer kan worden geopend en gesloten. In geheel geopende stand van de kap ontstaat ter weerszijden (aan boven- en onderzijde) een effectieve luchtspleet van maximaal 10 mm + 0,5 mm.

Het buitendeel van dit type sleufrooster bestaat uit een afwaterend gevormde kap, vervaardigd uit hard ABS. De inlaat is uitgevoerd in de vorm van een perforatie van het kapprofiel en gepositioneerd aan de onderzijde daarvan. De perforatie is zodanig uitgevoerd, dat deze effectief ongedierte kan weren. Ten behoeve van reiniging is de kap na losschroeven verwijderbaar.

FRESH 101 HG:

Het aan binnenzijde van de constructie te monteren regelbare ventilatierooster bestaat uit een vast deel van slagvast hard ABS en een beweegbaar T-vormig geprofileerd deel van gemoffeld aluminium (standaard in wit RAL 9010 of in kleur gemoffeld), in de vorm van een uitdraaiende klep. Deze aluminium klep is door middel van roterende asverbindingen h.o.h. circa 235 mm aan het vaste deel bevestigd. Het vaste deel wordt in de ventilatiesleuf in het hout ingelaten en wordt door middel van schroeven in de daarvoor bestemde schroefgaten ter weerszijden van het rooster aan de houtconstructie bevestigd. Zie voor afmetingen van de sleuf paragraaf 1.3. De klep kan in gesloten stand tegen openwaaien geborgd worden door de bedieningsknop te positioneren in de sluitstand. Door kwartslag draaien van de bedieningsknop wordt de borging van de klep opgeheven en kan, door heen en weer bewegen van de decentraal op de klep van het rooster geplaatste knop, het rooster bediend worden en kan het rooster geheel of gedeeltelijk worden geopend en gesloten. In geheel geopende stand van de klep ontstaat ter weerszijden (aan boven- en onderzijde) een luchtspleet van maximaal 10 mm + 0,5 mm.

De inlaat is uitgevoerd in de vorm van een geperforeerde ABS-strip, welke over de ventilatiesleuf aan buitenzijde door schroeven aan de houtconstructie gemonteerd wordt. De perforatie is zodanig uitgevoerd, dat deze effectief ongedierte kan weren. Over deze "vliegenstrip" wordt een afwaterend geprofileerde aluminium buitenkap (standaard gemoffeld in wit RAL 9010) gemonteerd, ten einde bescherming te bieden tegen inwateren. Ten behoeve van reiniging is de vliegenstrip na losschroeven van de beschermkap verwijderbaar.

SM1400 ROTARY:

Het aan binnenzijde van de constructie te monteren regelbare ventilatierooster bestaat uit een vast deel van geprofileerd aluminium en een beweegbaar deel, eveneens van geprofileerd aluminium (beide delen geanodiseerd of standaard in kleur wit of in kleur gemoffeld). Het vaste deel heeft inwendig de vorm van een trommel, waarin het halfronde beweegbare trommelprofiel zich bevindt. In zowel het vaste als het beweegbare deel is, ter beperking van de luchtlekkage in gesloten stand, in de profilering een borstelprofiel opgenomen.



Het aluminium trommelprofiel wordt bevestigd aan het buitenliggende roterende deel van de uit twee delen samengestelde geprofileerde kopschotjes, als geplaatst ter weerszijden van het vaste deel en daardoor op zijn plaats gehouden. Het binnenrooster wordt ter weerszijden op de twee vaste delen van de kopschotjes door middel van schroeven in de daarvoor bestemde bevestigingsgaten over de ventilatiesleuf aan de houtconstructie bevestigd. Zie voor afmetingen van de sleuf 1.3. De kopschotjes zijn vervaardigd van slagvast ABS. Het roterende deel is zodanig geprofileerd, dat daardoor bediening van het rooster traploos kan geschieden. In geheel geopende stand van het trommelrooster ontstaat een luchtspleet van maximaal 13 mm + 0,5 mm. Ter afwerking van het rooster wordt over de luchtspleet een in halfronde vorm geprofileerde en geperforeerde ABS-strip in de daarvoor bestemde profileringen van het vaste roosterprofiel geklikt.

De inlaat aan buitenzijde is uitgevoerd in de vorm van een geperforeerde ABS-strip in geknikte vorm, welke geïntegreerd is in het aluminium kapprofiel (standaard gemoffeld in kleur wit).

De perforatie van de ABS-strip is zodanig uitgevoerd, dat deze effectief ongedierte kan weren. Evenals het binnenrooster is het buitenrooster afgewerkt met ABS-kopschotjes. De kap wordt over de ventilatiesleuf aan de buitenzijde geplaatst en door schroeven in de daarvoor bestemde gaten in de ABS-kopschotjes aan de houtconstructie bevestigd. Ten behoeve van reiniging is deze strip na losschroeven van de beschermkap verwijderbaar. Voor bedieningsgemak is een afstandsbediening door een koord en stang, of een mechanische overbrenging, apart leverbaar (zie hoofdstuk 6).

1.3 Afmetingen

De voor plaatsing van het sleufrooster van het type Fresh 65 benodigde sleufbreedte bedraagt 16 mm + 0,5 mm. De blijvende maat voor overlap van de dekplaat van het sleufrooster ter weerszijden daarvan op het hout bedraagt ten minste 17 mm. De standaard geleverde lengte van het rooster is 470 mm.

De voor plaatsing van het sleufrooster van het type Fresh 101 HG benodigde sleufbreedte bedraagt 24 mm + 0,5 mm. De blijvende maat voor overlap van de dekplaat van het sleufrooster ter weerszijden daarvan op het hout bedraagt ten minste 17 mm. De standaard geleverde lengte van het rooster is 695 mm.

De voor plaatsing van het sleufrooster van het type SM1400 Rotary benodigde sleufbreedte bedraagt 16 mm + 0,5 mm. De blijvende maat voor overlap van de dekplaat van het sleufrooster ter weerszijden daarvan op het hout bedraagt tenminste 17 mm. De standaard geleverde lengte van het rooster is 500 of 600 mm. Andere lengten zijn op bestelling leverbaar tot een maximale lengte van 1400 mm. Bij lengten groter dan 600 mm is een tussensteunpunt in het binnenrooster opgenomen, waarbij de hart-op-hart afstand tussen steunpunten maximaal 600 mm bedraagt. Hierdoor is de stabiliteit van het rooster gewaarborgd.

De maat voor de benodigde inbouwdiepte is afhankelijk van de gewenste geluiddemping variabel. Voor prestaties met betrekking tot de geluiddemping als vermeld in dit attest geldt een minimum inbouwdiepte van 110 mm.

Het oppervlak, zoals dat voor roosters in verband met de bijdrage aan de brandvoortplanting in rekening moet worden gebracht, is gelijk aan het oppervlak van het gat in de constructie zoals dat voor het doorvoeren van lucht noodzakelijk is.

De voor bepaling van de luchtdoorlatendheid in rekening te brengen sluitnaadlengte (c.q. "kierlengte"), overeenkomstig bepalingen in NEN 3661 van sleufroosters, wordt gevonden uit en gelijkgesteld met de lengte van de inbouwomtrek van het desbetreffende rooster.

De tolerantie op de maatvoering ten opzichte van de nominale waarden bedraagt bij elementen met afmetingen kleiner dan 1000 mm niet meer dan $\pm 1,5$ mm; bij afmetingen groter dan 1500 mm niet meer dan + 2,0 mm. De tolerantie in de ontmoeting van profielen in verbindingen bedraagt niet meer dan 0,3 mm.

1.4 Toegepaste materialen in de sleufroosters

1.4.1 Aluminium profielen/ legeringen

De metalen onderdelen van de sleufroosters zijn gemaakt van aluminium. Voor profielen zijn metaallegeringen van het type AlMgSi 0,5 (nr. 6060 of nr. 6063 volgens DIN 1748) gebruikt.

1.4.2 Aluminium/ afwerking met een laksysteem

Laksystemen, aangebracht op de voor ventilatieroosters gebruikte aluminium profielen, voldoen bij voorkeur aan de vigerende QUALICOAT-voorschriften. Dit is het geval, wanneer het lakbedrijf vermeld is in de lijst als gepubliceerd door Qualicoat. Laksystemen leveren, mits overeenkomstig Qualicoat voorschriften correct aangebracht, een duurzame prestatie als beschermende oppervlaktebehandeling voor het aluminium, met een hoge esthetische waarde en bieden een ruime mogelijkheid voor kleurkeuze en glansgraad volgens het RAL-kleuren pallet. Het Herberts poederlaksysteem, als toegepast op de aluminium onderdelen van sleufroosters van het type Fresh 101, voldoet aan de specificaties als aangegeven door Herberts Powder-Coating.

Laksystemen, toegepast op de aluminium onderdelen van sleufroosters van het type SM1400 Rotary, voldoen aan de eisen volgens de BS-EN 12206-1:2004.

1.4.3 Aluminium/ afwerking door anodiseren

Anodiseerwerk, geleverd onder het QUALANOD-label, levert een duurzame prestatie als beschermende oppervlaktebehandeling voor het aluminium, met een hoge esthetische waarde. Geanodiseerde onderdelen van TILMAR ventilatieroosters zijn "geseald" en hebben een laagdikte van ten minste 20 micrometer. Keuzemogelijkheden voor kleur en/of glans zijn beperkt. Verkleuring, verlies van glans door (normale) mechanische belasting en/of (al dan niet agressieve) milieufactoren, of aantasting door corrosie is zodanig beperkt, dat zulke verschijnselen tenminste gedurende 5 jaar niet of in onbelangrijke mate zullen voorkomen.

Geanodiseerde aluminium onderdelen van sleufroosters van het type SM1400 Rotary voldoen aan de eisen volgens bepalingen in de British Standard BS 5750/part 2.



1.4.4 Bewegingsmechanisme

De bewegingsmechanismen van de onderscheidenlijke typen ventilatieroosters is per type verschillend. Zie voor beschrijving ervan onder 1.2.

1.4.5 Hard-kunststof (ABS) kappen en behuizingen, alsmede kopschotten

De hard-kunststof kappen en behuizingen, alsmede de kopschotten van de onderscheidenlijke sleufroosters, zijn vervaardigd van acryl-butadieën-styreen (ABS) in standaard wit of zwart. Ook de bedieningsknoppen en de geperforeerde strippen zijn vervaardigd van hard-ABS.

1.4.6 Afdichting/ kit en/of bandmateriaal

De vereiste dichting in de aansluiting op de bouwkundige constructie wordt verkregen door de kappen aan de buitenzijde in aansluitingen middels een siliconenkit van het type K25 – overeenkomstig bepalingen in NVN 3412 – aan de bovenzijde af te sealen of af te dichten met PE/PVC band met gesloten cellen; 5 mm breed en 3mm dik. De kappen dienen centraal over het sleufgat te worden geplaatst, overeenkomstig bijgeleverd plaatsingsvoorschrift van de producent.

1.4.7 Bevestigingsmiddelen/ RVS

Bevestigingsmiddelen zijn, voor zover toegepast onder buitenklimaat condities van roestvast staal, type AISI 304, kwaliteit A-2 of beter. Voor binnen toepassingen kan ook gebruik worden gemaakt van verzinkt stalen bevestigingsmiddelen.

1.5 Bevestiging van het ventilatierooster in het gevelement

1.5.1 Algemeen/montagetekeningen

De montage van sleufroosters geschiedt overeenkomstig de tekeningen als opgenomen op blad 14 en verder in dit attest.

1.5.2 Kader/ randvoorwaarden

Voor zover voldaan is aan bepalingen in NEN-EN 1990, zijn gevelconstructies in staat om optredende belastingen zonder blijvende vervormingen op te nemen en af te dragen aan het bouwkundig kader, waardoor zulke gevelconstructies geschikt zijn om daarin sleufroosters op te nemen.

De TILMAR sleufroosters zijn geschikt voor bevestiging in gevelementen in al dan niet massieve uitwendige scheidingsconstructies van bouwwerken. Beoordeling in het kader van dit attest heeft zich echter beperkt tot toepassing in gevelconstructies, vervaardigd uit hout.

Maatvoering van voor plaatsing van sleufroosters bestemde sparringen is als op tekeningen is aangegeven, waardoor ter weerszijden van roosters ten minste 8 mm blijvend materiaal voor bevestiging is gerealiseerd, teneinde een duurzame en functionele bevestiging en aansluiting op de bouwkundige constructie te kunnen realiseren. Het is belangrijk geen sleuf toe te passen ter plaatse van een verbinding van een tussenstijl en bovendorpel. Ook gelden er m.b.t. de sleuf aanvullende voorschriften voor afdichting van kops hout en grondverf indien het rooster pas na levering van het hout op de bouwplaats wordt gemonteerd. Zie hoofdstuk 6 m.b.t. tot relevante bepalingen in de KVT van de NBvT.

1.5.3 Kader/ afdichting

Afdichtingen zijn als op tekeningen in hoofdstuk 5 aangegeven. Waterinfiltratie is voorkomen door toepassing van een effectieve waterkering aan de buitenzijde in de aanslag tegen de bouwkundige constructie, waartegen de inlaatkap aansluit. Afdichting is verkregen door het toepassen van een waterbestendige enkel- of dubbelzijdig klevende band, met gesloten cellenstructuur overeenkomstig NEN 3413, of afgeseald met een kit K25. Het aanbrengen van een eventuele kit-afdichting gebeurt overeenkomstig de specificaties van de kitleverancier.

1.5.4 Plaatsing in een bouwkundige constructie van hout

Bevestiging van het ventilatierooster geschiedt, voor zover beschikbaar, overeenkomstig het verwerkingsvoorschrift van de attesthouder middels daarvoor geschikte houtschroeven door de daartoe bestemde bevestigingsgaten in het rooster. Bevestigingslengte in hout bij bevestiging middels schroeven, is ten minste 20 mm.

Bij roosters van het type SM1400 Rotary, bij bestelde lengten groter dan 600 mm, is met de bevestiging van tussensteunpunten bij het vervaardigen van de sleuf in de houtconstructie rekening gehouden, dan wel zijn additionele voorzieningen voor effectieve bevestigingen getroffen. De steunpunten dienen standaard 30 mm breed te zijn.

Bij inbraakwerende kozijnen dienen de tussensteunpunten, rekening houdend met sluitkom en hecht lengte van de schroeven, minimaal 60 mm breed te zijn. Zie hoofdstuk 5.

Bevestiging en plaatsing van de inlaatkap in (tegen infiltratie van regenwater) beschermde opstelling geschiedt ten behoeve van een luchtdichte aansluiting uit akoestische overwegingen middels daarvoor geschikte houtschroeven, eventueel met PVC- of RVS-onderleggingen door de daartoe bestemde bevestigingsgaten in de inlaatkap. De hart-op-hart afstand tussen bevestigingen van het type SM1400 Rotary is maximaal 600 mm. Schroeflengte in hout bedragen ten minste 20 mm. Er worden uitsluitend roestvast staal bevestigingsmiddelen toegepast. Kwaliteit A-2 of beter.

Bij toepassing in een (tegen infiltratie van regenwater) onbeschermde opstelling worden ten behoeve van een waterdichte aansluiting de bovenzijde en zijwangen van de kap in de aansluiting op de houtconstructie afgeseald door middel van een kit K25.

Schroefbevestigingen in hardhout dienen te zijn voorgeboord met een boordiameter gelijk of kleiner dan de kern van de schroef. Bij schroeven voor bevestiging in hardhout dient de spoed tot aan de kop door te lopen. Zie voor afdichtingen ook als hiervoor onder 1.5.3. beschreven.

1.6 Aansluitingen

De aansluitingen van de sleufroosters aan de gevelconstructie worden zodanig overeenkomstig detailtekeningen in hoofdstuk 6 en verder uitgevoerd, zodat aansluitingen, bepaald overeenkomstig NEN-EN 1027 wind- en waterdicht zijn tot een toetsingsdruk van ten minste 650 Pascal.



2 PRESTATIES OP GROND VAN HET BOUWBESLUIT

2.1 Algemeen

De hieronder vermelde prestaties van de ventilatieroosters zijn van toepassing indien wordt voldaan aan de toepassingsmogelijkheden van paragraaf 1.5 en deze zijn gemonteerd overeenkomstig paragraaf 3.3.

2.2 Prestaties uit oogpunt van veiligheid

ALGEMENE STERKTE VAN DE BOUWCONSTRUCTIE; BB-Afdeling 2.1

2.2.1 Sterkte van de bouwconstructie; BB-art. 2.2 en 2.4

2.2.1.1 Een sleufrooster, geplaatst in een bovendorpel van een gevelement in een uitwendige scheidingsconstructie, voldoet aan afd. 2.1 van het Bouwbesluit, bepaald overeenkomstig art. 2.2 en 2.4 van het Bouwbesluit tot een in rekening te brengen windbelasting van ten minste 720 Pa.

Uit tabel 1 van de bijlage is af te leiden wat de maximaal toe te passen sleuflengte is, bij een maximale overspanning voor bovendorpels en voor de onderscheidende afmetingen van de dorpels, bij de volgens NEN-EN 1991-1-4/NB te hanteren winddrukken.

Het ventilatierooster type Fresh 65 is niet vermeld in deze tabel. De maximaal leverbare lengte van 454 mm voor dit rooster valt ruim binnen de maximale sleuflengte van de ventilatieroosters typen Fresh 104 HG en SM 1400 Rotary, voor welke beide typen de tabel 8 en tabel 9 van de bijlage van toepassing is. Het ventilatierooster type Fresh kan dus toegepast worden waar de beide andere typen ook voldoen.

Figuur 1

Verdeling van Nederland in windsnelheidsgebieden volgens NEN-EN 1991-1-4/NB.

Gebied 1:

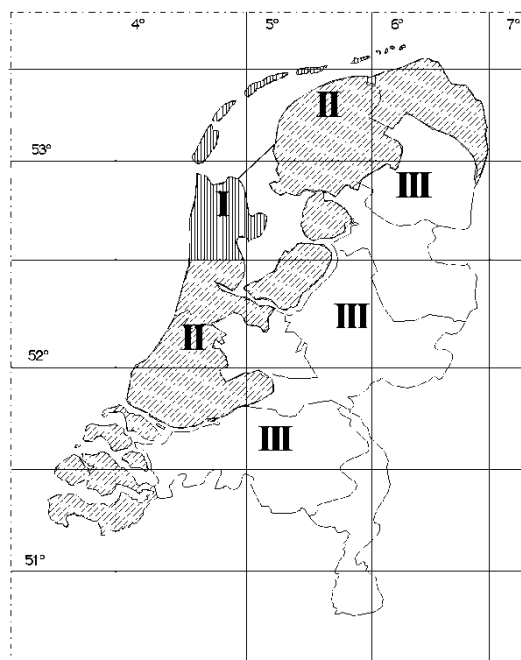
Markermeer, IJsselmeer, Waddenzee, Waddeneilanden en de provincie Noord-Holland ten noorden van de gemeenten Heemskerk, Uitgeest, Wormerland, Purmerend en Edam-Volendam;

Gebied 2:

Het resterende deel van de provincie Noord-Holland, het vasteland van de provincies Groningen en Friesland en de provincies Flevoland, Zuid-Holland en Zeeland;

Gebied 3:

Het resterende deel van Nederland.



Tabel 1 Druk in Pascal (N/m²) zoals die voor ventilatieroosters in verband met sterkte (stuwdruk) en waterdichtheid (toetsingsdruk) gelden.

| Hoogte dakrand boven maaiveld m | WINDSNELHEIDSGEBIED*) | | | | | | | | | | | | | | | |
|------------------------------------|-----------------------|-------|-----------|-------|---------|-------|---------|-------|-----------|-------|---------|-------|-----------|-------|---------|-------|
| | I | | | | | | II | | | | | | III | | | |
| | kust | | onbebouwd | | bebouwd | | kust | | onbebouwd | | bebouwd | | onbebouwd | | bebouwd | |
| | sterkte | water | sterkte | water | sterkte | water | sterkte | water | sterkte | water | sterkte | water | sterkte | water | sterkte | water |
| 8 | 1510 | 330 | 940 | 240 | 730 | 100 | 1260 | 250 | 790 | 170 | 620 | 80 | 650 | 120 | 510 | 70 |
| 15 | 1710 | 380 | 1160 | 310 | 960 | 180 | 1430 | 300 | 980 | 220 | 800 | 140 | 800 | 170 | 660 | 120 |
| 25 | 1880 | 430 | 1360 | 370 | 1160 | 270 | 1570 | 340 | 1140 | 280 | 970 | 210 | 940 | 220 | 800 | 170 |
| 40 | 2040 | 480 | 1550 | 440 | 1350 | 360 | 1710 | 370 | 1300 | 340 | 1130 | 280 | 1070 | 260 | 930 | 230 |
| 80 | 2300 | 560 | 1860 | 540 | 1660 | 500 | 1920 | 430 | 1550 | 430 | 1390 | 400 | 1280 | 340 | 1150 | 320 |
| 150 | 2540 | 650 | 2150 | 650 | 1960 | 650 | 2130 | 520 | 1800 | 520 | 1650 | 510 | 1480 | 420 | 1350 | 420 |

*) Zie figuur 1 voor de indeling in windsnelheidsgebieden

Voor tussenliggende waarden met betrekking tot de sterkte gelden waarden als vermeld in tabel NB.5 van NEN-EN 1991-1-4/NB. Voor tussenliggende waarden met betrekking tot de waterdichtheid (veelvouden van 50 Pascal) mag i.v.m. de hoogte rechtlijnig geïnterpoleerd worden.

BEPERKING VAN HET ONTWIKKELEN VAN BRAND EN ROOK; BB-Afd. 2.9 (FACULTATIEF)

2.2.2 Binnenoppervlak; BB-artikel 2.67

De bijdrage tot brandvoortplanting en de ontwikkeling van rook van de sleufroosters is niet beoordeeld.

Overeenkomstig art. 2.70 van het Bouwbesluit geldt, dat er geen eis met betrekking tot de klasse van brandvoortplanting en ontwikkeling van rook wordt gesteld aan 5% van de totale oppervlakte van de bedoelde constructie-onderdelen van iedere afzonderlijke ruimte. Ventilatie-roosters vallen onder deze 5%.

2.2.3 Buitenoppervlak; BB-artikel 2.68

De bijdrage tot brandvoortplanting en de ontwikkeling van rook van de sleufroosters is niet beoordeeld.

Overeenkomstig art. 2.70 van het Bouwbesluit geldt, dat er geen eis met betrekking tot de klasse van brandvoortplanting en ontwikkeling van rook wordt gesteld aan 5% van de totale oppervlakte van de bedoelde constructie-onderdelen van iedere afzonderlijke ruimte. Ventilatie-roosters vallen onder deze 5%.

2.2.4 Vrijgesteld; BB-artikel 2.70

Ten hoogste 5% van de totale oppervlakte de uitwendige scheidingsconstructie is vrijgesteld van de vereiste brand- en rookklasse. Ten hoogste 10% van de totale binnenoppervlakte van de constructieonderdelen van elke afzonderlijke ruimte waardoor geen beschermde vluchtroute voert, is voor wat betreft de rookklasse s2 vrijgesteld.

Toepassingsvoorwaarden

Bij toepassing van de ventilatie-roosters dient beoordeeld te worden of daarmee het maximaal vrijgestelde oppervlak van constructie onderdelen die niet voldoen aan de eisen met betrekking tot brand en/of rook niet wordt overschreden.

(VERDERE) BEPERKING VAN UITBREIDING VAN BRAND EN BEPERKING VAN VERSPREIDING VAN ROOK; BB-Afdeling 2.10 en BB-Afdeling 2.11

2.2.5 Weerstand tegen branddoorslag en brandoverslag (WBDBO) en Verdere beperking van uitbreiding van brand en beperking van verspreiding van rook; BB-artikel 2.84 en BB-artikel 2.94

Weerstand tegen branddoorslag en brandoverslag (WBDBO) en verdere beperking van uitbreiding van brand en beperking van verspreiding van rook van de ventilatie-roosters is niet beoordeeld.

INBRAAKWERENDHEID, NIEUWBOUW; BB-Afd. 2.15

2.2.6 Reikwijdte; BB-artikel 2.130

De sleufroosterhoogte (zie tekeningen in hoofdstuk 5) is < dan 150 mm, waardoor er geen eis geldt m.b.t. inbraakwerendheid aangezien het niet mogelijk is een doorgangsopening te creëren groter dan geëist in NEN 5096.

Er wordt minimaal voldaan aan weerstandsklasse 2 volgens NEN 5096, indien de roosters worden toegepast in:

- houten gevelelementen die uitgevoerd zijn overeenkomstig SKH-publicatie 98-08;
- kunststof of aluminium gevelelementen die geleverd worden onder een KOMO-kwaliteitsverklaring of KOMO attest (toegesneden op het aspect inbraakwerendheid), waarin het te leveren raam- of deur type is opgenomen en indien tevens wordt voldaan aan de hierin beschreven randvoorwaarden.

2.3 Prestaties uit oogpunt van gezondheid

BESCHERMING TEGEN GELUID VAN BUITEN; BB-Afd. 3.1

2.3.1 Geluid van buiten; BB-artikel 3.2

De karakteristieke geluidwering van de uitwendige scheidingsconstructie ($G_{A,K}$) kan worden berekend, indien de geluiddemping van de onderdelen van de buitengevel (G_A) bekend is. De geluiddemping van ventilatie-roosters wordt uitgedrukt in de grootte $D_{n,e,A}$. De waarde van deze grootte voor ventilatie-roosters in geopende stand opgenomen in een gevelement, bepaald overeenkomstig EN ISO 140-3, bedraagt:

Tabel 2

| Roostertype | TILMAR Sleufroosters Fresh 65 | TILMAR Sleufroosters Fresh 101 HG | TILMAR Sleufroosters SM1400 Rotary |
|---|----------------------------------|--------------------------------------|---------------------------------------|
| Geluiddemping $D_{n,e,A}$ in geopende stand van het rooster | 31 dB(A) | 27 dB(A) | 26 dB(A) |

(de $D_{n,e,A}$ waarden zijn gerelateerd aan de vaste standaardlengte van de voorziening.)

De waarde van de grootte $D_{n,e,A}$ voor ventilatie-roosters in gesloten stand opgenomen in een gevelement, bepaald overeenkomstig EN ISO 140-3 bedraagt voor de onderscheidenlijke typen sleufroosters:

Tabel 3

| Roostertype | TILMAR Sleufroosters Fresh 65 | TILMAR Sleufroosters Fresh 101 HG | TILMAR Sleufroosters SM1400 Rotary |
|---|----------------------------------|--------------------------------------|---------------------------------------|
| Geluiddemping $D_{n,e,A}$ in gesloten stand van het rooster | 40 dB(A) | 39 dB(A) | 32 dB(A) |

(de $D_{n,e,A}$ waarden zijn gerelateerd aan de vaste standaardlengte van de voorziening.)



2.3.2 Industrie-, weg- of spoorweglawaai; BB-artikel 3.3

De karakteristieke geluidwering van de uitwendige scheidingsconstructie ($G_{A;k}$) kan worden berekend, indien de geluiddemping van de onderdelen van de buitengevel (GA) bekend is. De geluiddemping van ventilatieroosters wordt uitgedrukt in de grootheid $D_{n,e,A}$. De waarde van deze grootheid voor ventilatieroosters in geopende stand opgenomen in een gevelement, bepaald overeenkomstig EN ISO 140-3, bedraagt zoals weergegeven in paragraaf 2.3.1.

2.3.3 Luchtvaartlawaai; BB-artikel 3.4 (facultatief)

De karakteristieke geluidwering van de uitwendige scheidingsconstructie ($G_{A;k}$) kan worden berekend, indien de geluiddemping van de onderdelen van de buitengevel (GA) bekend is. De geluiddemping van ventilatieroosters wordt uitgedrukt in de grootheid $D_{n,e,A}$. De waarde van deze grootheid voor ventilatieroosters in geopende stand opgenomen in een gevelement, bepaald overeenkomstig EN ISO 140-3, bedraagt zoals weergegeven in paragraaf 2.3.1.

WERING VAN VOCHT; BB-Afd. 3.5

2.3.4 Wering van vocht van buiten; BB-artikel 3.21

Geplaatst in een dorpelconstructie, vervaardigd van hout, met profieldiepte van 110 mm, is het sleufrooster in gesloten toestand waterdicht, bij besproeiingsmethode volgens NEN-EN 1027; bepaald voor toepassingsvoorbeelden overeenkomstig BRL 5701, bij toetsingsdrukken overeenkomstig NEN 2778, tot een maximale toetsingsdruk van 300 Pascal voor type Fresh 65 en 300 Pascal voor type Fresh 101 HG en 1000 Pascal voor type SM1400 Rotary.

Geplaatst in een dorpelconstructie, vervaardigd van hout, met profieldiepte van 110 mm, is het sleufrooster in gesloten toestand waterdicht, tot een maximale toetsingsdruk van 300 Pascal voor type Fresh 65 en 300 Pascal voor type Fresh 101 HG en 1000 Pascal voor type SM1400 Rotary. De waterdichtheid is bepaald overeenkomstig NEN-EN 1027, onbeschermde opstelling, als voorgeschreven in BRL 5701.

Opmerking:

In tabel 1 van dit attest zijn de toetsingsdrukken vermeld, welke voor de verschillende windsnelheidsgebieden in de norm gegeven zijn voor het bepalen van het toepassingsgebied van gevelvullingen met betrekking tot de waterdichtheid.

LUCHTVERVERSING; BB-AFD. 3.6

2.3.5 Luchtverversing verblijfsgebied, verblijfsruimte, toilet- en badruimte; BB-artikel 3.29

Of een gebouw, afhankelijk van het oppervlak van de verblijfsgebieden en indeling, voldoet aan tabel 3.28 van het Bouwbesluit moet per gebouw worden bepaald.

Bij deze bepaling kan gebruik worden gemaakt van de in onderstaande tabellen vermelde gegevens van de ventilatiecapaciteit van de ventilatieroosters in geheel geopende stand, bepaald overeenkomstig NEN 1087.

Tabel 4. Capaciteit van de sleufroosters bij een drukverschil van 1 Pa, als bedoeld in NEN 1087

| Roostertype | TILMAR Sleufroosters Fresh 65 | TILMAR Sleufroosters Fresh 101 HG | TILMAR Sleufroosters SM1400 Rotary |
|--|---|--|---|
| Capaciteit q_v bij $\Delta Pa = 1$ Pa (dm ³ /sec.) per rooster (standaardlengten) | Std. Lengte = 505 mm: $Q_v = 5,0$ dm ³ /sec. per rooster (doorlaat per rooster = 65 cm ²) Lengte = 1000 mm: n.v.t. | Std. Lengte = 695 mm: $Q_v = 7,7$ dm ³ /sec. per rooster (doorlaat per rooster = 100 cm ²) Lengte = 1000 mm: n.v.t. | Std. Lengte = 500 mm: $Q_v = 5,3$ dm ³ /sec. per rooster (doorlaat per rooster = 65 cm ²) Lengte = 1000 mm: $Q_v = 9,5$ dm ³ /sec. (doorlaat per rooster = 125 cm ²) |

Tabel 5. Bijdrage aan de luchtvolumestroom in dm³/L.s, bepaald overeenkomstig NEN 1087 bij verschillende drukverschillen.

| Roostertype | capaciteit q_v dm ³ /L.s $\Delta Pa=1$ Pa | capaciteit q_v dm ³ /L.s $\Delta Pa=2$ Pa | Capaciteit q_v dm ³ /L.s $\Delta Pa=5$ Pa | capaciteit q_v dm ³ /L.s $\Delta Pa=10$ Pa | capaciteit q_v dm ³ /L.s $\Delta Pa=20$ Pa | Capaciteit q_v dm ³ /L.s $\Delta Pa=50$ Pa | capaciteit q_v dm ³ /L.s $\Delta Pa=100$ Pa |
|---|--|--|--|---|---|---|--|
| Sleufroosters Fresh 65 L = 505 mm | 5,0 | 7 | 12 | 17 | 24 | n.b. | n.b. |
| Sleufroosters Fresh 101 HG L = 695 mm | 7,7 | 11 | 19 | 25 | 36 | n.b. | n.b. |
| Sleufroosters SM1400 Rotary L = 1000 mm | 9,5 | 14 | 22 | 30 | 45 | 70 | 95 |

2.3.6 Regelbaarheid; BB-artikel 3.31

Een voorziening voor natuurlijke toevoer van verse lucht is regelbaar in het gebied van 0% tot 30% van de capaciteit als bedoeld in artikel 3.29 en heeft, bepaald volgens NEN 1087, naast een laagste stand van ten hoogste 10% van die capaciteit en een stand van 100% van die capaciteit, ten minste twee regelstanden in het regelgebied die onderling ten minste 10% in capaciteit verschillen.

Het sleufrooster is traploos regelbaar en voldoet daarmee aan NEN 1087.



BESCHERMING TEGEN RATTEN EN MUIZEN; BB-AFD. 3.10

2.3.7 Openingen; BB-artikel 3.69

In de ventilatieroosters, opgenomen in gevelelementen, zijn geen onafsluitbare openingen aanwezig breder dan 0,01 m.

2.4 Prestaties uit oogpunt van energiezuinigheid en milieu

ENERGIEZUINIGHEID; BB-Afd. 5.1

2.4.1 Thermische isolatie; BB-artikel 5.3

De thermische eigenschappen van de sleufroosters zijn niet beoordeeld. Er dient voor gezorgd te worden dat het deel van het oppervlak aan scheidingsconstructies, waaronder ventilatieroosters, waaraan geen eisen worden gesteld ten aanzien van de warmte-weerstand, niet groter is dan 2% van de gebruiksoppervlakte van de gebruiksfunctie.

De met betrekking tot de thermische isolatie in rekening te brengen oppervlakte van de sleufroosters is gegeven in paragraaf 1.3.

2.4.2 Luchtvolumestroom; BB-artikel 5.4

De bijdrage aan de luchtvolumestroom bij gesloten stand van het rooster (bij een luchtdrukverschil van 10 Pa), bepaald volgens NEN-EN 1026 is weergegeven in onderstaande tabel.

Tabel 6. Luchtlekkage in m³/m.s bij 10 Pa

| Roostertype | Drukverschil 10 Pa |
|--|------------------------------|
| Sleufroosters Fresh 65 L = 505 mm | ± 0,0001 m ³ /m.s |
| Sleufroosters Fresh 101 HG L = 695 mm | ± 0,0001 m ³ /m.s |
| Sleufroosters SM1400 Rotary L = 1000 mm | ± 0,0001 m ³ /m.s |

Aanvullend op de in het bouwbesluit gevraagde prestatie van de luchtvolumestroom bij 10 pascal is deze ook bepaald bij andere luchtdrukverschillen. Zie tabel 8.

Tabel 7. Luchtlekkage in m³/m.s van sleufroosters bij diverse luchtdrukverschillen.

| Drukverschil (Pa) | Toegestane waarde (10% van q _v) | 1 Pa (gevonden) | 10 Pa (bepaald) | 650 Pa (bepaald) |
|-------------------|--|------------------------------|------------------------------|----------------------------|
| Fresh 65 | ± 0,0001 m ³ /m.s | < 0,0001 m ³ /m.s | ± 0,0001 m ³ /m.s | n.b. |
| Fresh 101 HG | ± 0,0001 m ³ /m.s | < 0,0001 m ³ /m.s | ± 0,0001 m ³ /m.s | n.b. |
| SM1400 Rotary | ± 0,0001 m ³ /m.s | < 0,0001 m ³ /m.s | ± 0,0001 m ³ /m.s | 0,0065 m ³ /m.s |

3 VOORSCHRIFTEN VOOR DE VERWERKING

3.1 Levering van sleufroosters

Sleufroosters overeenkomstig dit attest zijn bij levering voorzien van de identificatie-code als vermeld in paragraaf 1.2.1. De sleufroosters worden, tezamen met de inlaatkappen en de ventilatieroosters deugdelijk verpakt aangeleverd op de bouwplaats. Voor zover beschikbaar, dient het verwerkingsvoorschrift, zoals dat in de verpakking meegeleverd wordt, nauwkeurig te worden opgevolgd. Bevestigingsmiddelen worden uitsluitend op bestelling meegeleverd.

3.2 Transport en opslag

Opslag dient zodanig te geschieden, dat daardoor beschadigingen of vervuilingen worden voorkomen. Inlaatkleppen en ventilatieroosters in opslag dienen bij voorkeur droog en los van de vloer te worden opgeslagen.

3.3 Algemeen montagevoorschrift

Teneinde prestaties te kunnen leveren als hiervoor in hoofdstuk 2 vermeld, dient de uitvoering van plaatsing van sleufroosters in gevelconstructies te geschieden overeenkomstig de specificaties als hiervoor in paragraaf 1.5 omschreven. Zulks met inachtnaam van tekeningen als in hoofdstuk 5 in het attest opgenomen. Voorts dient verwerking te geschieden overeenkomstig de verwerkingsvoorschriften van de attesthouder met inachtnaam van het hiervoor gestelde.

3.4 Verwerking van kit

Instructies voor de verwerking van kit als afdichting moeten overeenkomstig het verwerkingsvoorschrift van de kitleverancier nauwgezet worden opgevolgd. Bij verwerking op de bouwplaats mag kit niet worden verwerkt bij temperaturen beneden 5 °C.

3.5 Bescherming na montage

Na de montage dienen ten tijde van de bouw effectieve maatregelen genomen te worden om sleufroosters, kappen en roosters te beschermen tegen beschadiging of vervuiling als gevolg van opwaaiend zand of van de gevel afvloeiend vervuild (cement-)water o.d.

3.6 Cementvlekken

Aantasting van gecoat of geanodiseerd aluminium door cement of kalk moet worden voorkomen. In voorkomend geval direct met veel schoon leidingwater wegspoelen. Bij voorkeur niet wrijven. Alleen in geval van hardnekkige vlekken deze in rondgaande bewegingen met veel water (zacht) wegwrijven. Ingedroogde vlekken van kalk of cement zijn niet meer te verwijderen!

3.7 Reiniging en onderhoud

Voor reiniging en onderhoud van de aluminium delen van sleufroosters wordt hier verwezen naar de onderhoudsvoorschriften, zoals die door de VMRG te Nieuwegein worden gepubliceerd. Reiniging van de geperforeerde ABS-strippen, zoals die de inlaatopeningen beschermen tegen ongedierte, dient regelmatig, doch ten minste eens per jaar te geschieden door het afnemen ervan en reinigen door schoonblazen. Eventueel schoonmaken met een sopje van alkalivrije zeep. Eens in de 5 jaren geheel demonteren en grondig schoonmaken.



4 WENKEN VOOR DE GEBRUIKER

4.1 Controle op het geleverde

Inspecteer bij aflevering van onder dit attest geleverde producten of conform de technische specificaties als omschreven in dit attest:

- geleverd is wat is overeengekomen;
- identificatie conform de specificatie in dit attest op de producten is aangebracht;
- de producten geen zichtbare beschadigingen en/of gebreken vertonen als gevolg van transport of anderszins;
- voldaan is aan wettelijke eisen in verband met de toepassing.

Controleer of dit attest nog geldig is. Raadpleeg hiertoe de website van SKG-IKOB: www.skgikob.nl.

Indien u op grond van het hiervoor gestelde en/of op grond van uw eigen bevindingen tot afkeuring overgaat, neem dan contact op met de houder van dit attest en zonodig met SKG-IKOB.

Indien op een bouwproduct een Europese geharmoniseerde technische specificatie van toepassing is mogen de uitspraken in dit KOMO attest niet worden gebruikt ter vervanging van de CE-markering op dat bouwproduct en/of ter vervanging van de bijbehorende verplichte prestatieverklaring.

4.2 Afkeur

Indien op grond van het onder 4.1 gestelde tot afkeuring wordt overgegaan, dient contact te worden opgenomen met de attesthouder c.q. de producent.

4.3 Reinigen rooster

In verband met het goede functioneren van het rooster is reiniging door regelmatig schoonmaakonderhoud aan te bevelen. Het regelbare rooster, geplaatst aan de binnenzijde, is eenvoudig afneembaar nadat de bevestigingsschroeven zijn verwijderd. Het ventilatierooster kan dan worden verwijderd door de onderzijde naar voeren te trekken. De binnenkant van het rooster in de open positie, kan nu worden schoongemaakt met behulp van een stofzuiger, of kan worden doorgeblazen. Het klikfilter schoonmaken met lauw water en een afwasmiddel. Goed naspoelen met schoon leidingwater.

Herplaats het klikfilter door het aan de bovenkant achter de daarvoor bestemde rand te hangen en gelijkmatig aan de onderzijde over de klikrand te duwen.

4.4 Onderhoud

Gebruik nooit olie om het rooster te "smeren". Hierdoor zal het rooster eerder vervuilen en moeilijker te reinigen zijn. Hooguit inspuiten met een siliconenspray. Geen schuurmiddelen of synthetische reinigingsmiddelen gebruiken. In hardnekkige gevallen kunnen de aluminium delen worden gereinigd met producten, waarmee de lak van auto's wordt onderhouden. De instructies van de fabrikant op de verpakking opvolgen.

4.5 Gebruiksvoorschrift

Een gebruiksvoorschrift voor de gebruiker wordt standaard bij elk sleufrooster meegeleverd. Een regelmatige bediening van het sleufrooster is de beste garantie voor een blijvend goed functioneren van het rooster.

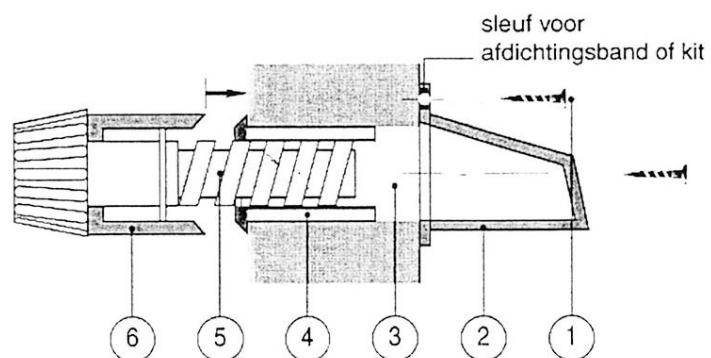
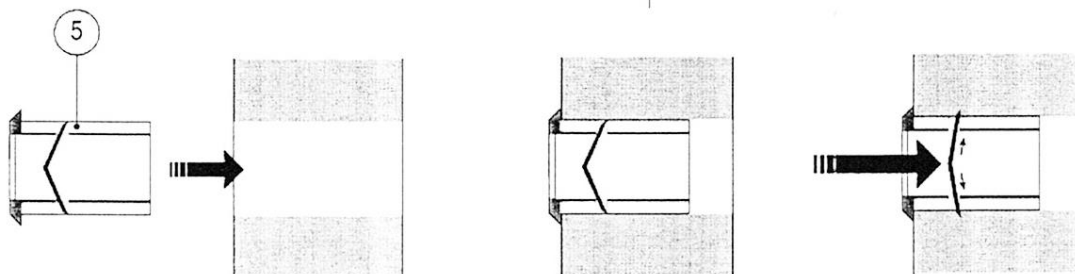
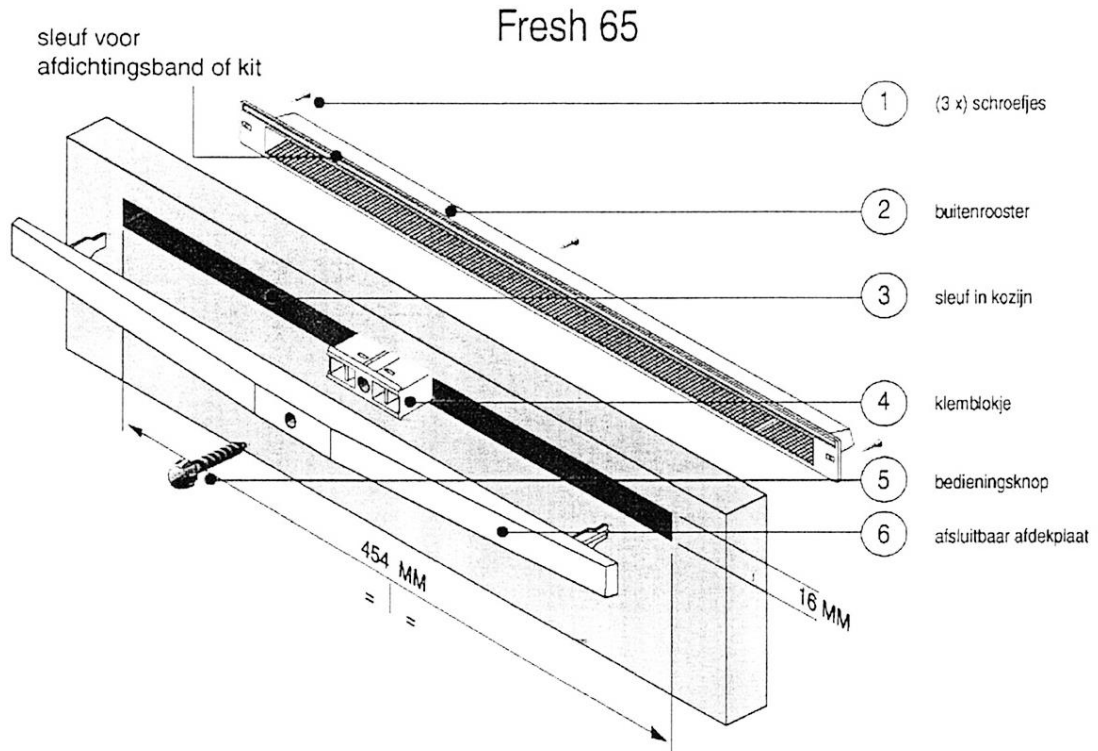
4.6 Bruikbaarheid in verband met de bedienbaarheid van de regeling van de ventilatieopening

De ventilatieschuif is, overeenkomstig NEN 3662, eenvoudig met de hand bedienbaar. Voor de bediening van het rooster van het type SM1400 Rotary kan conform de specificatie van de klant een bedieningsgarnituur overeenkomstig specificaties van de producent worden meegeleverd teneinde het bedieningsgemak te verhogen, terwijl de bediening dan wel ter rechter-, dan wel ter linkerzijde van het rooster plaats kan vinden, overeenkomstig specificatie van de klant.



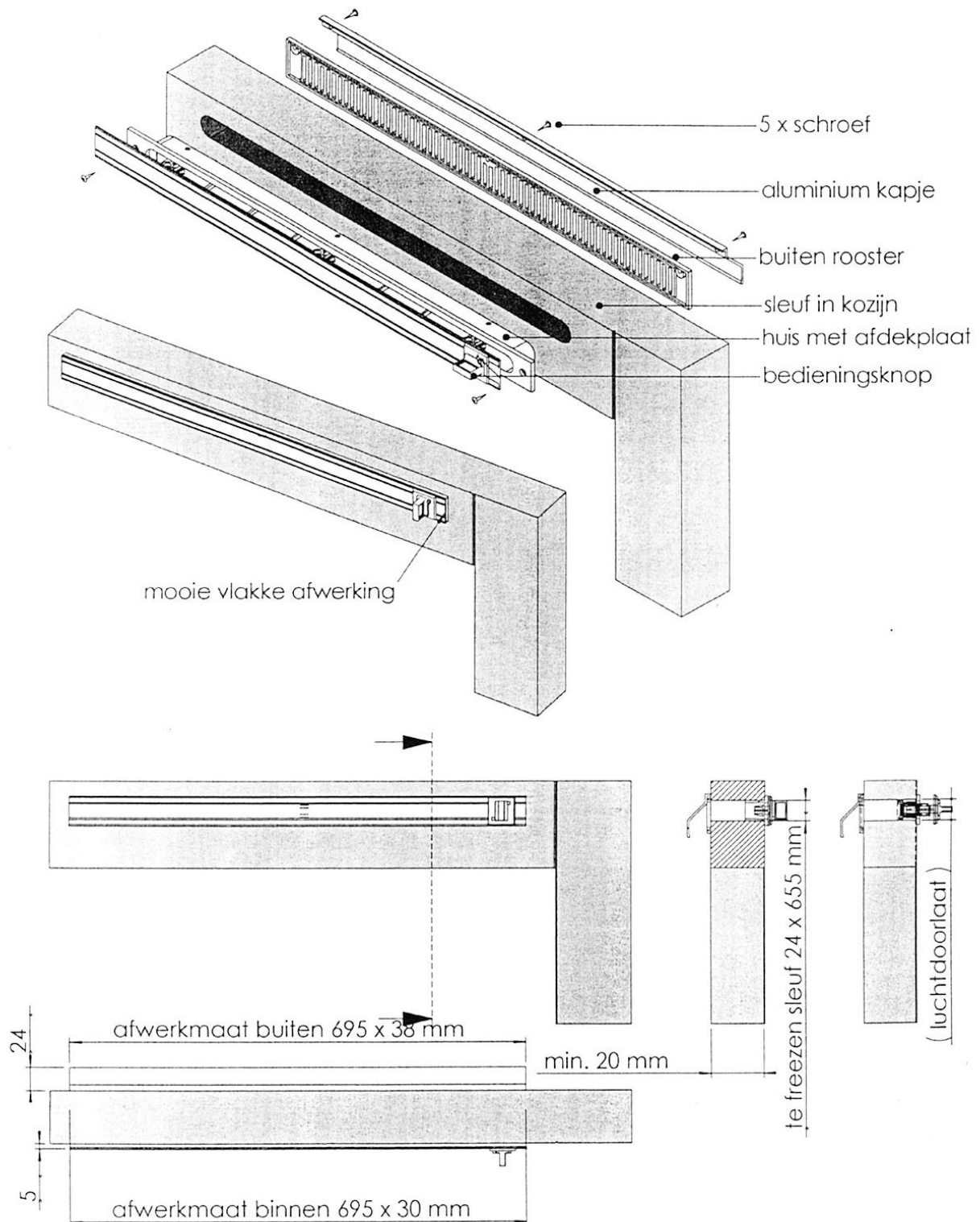
5 TEKENINGEN

SLEUFROOSTER/ type FRESH 65/ doorsnede inbouw

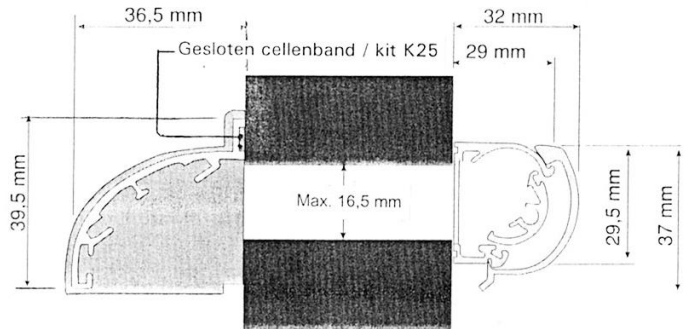
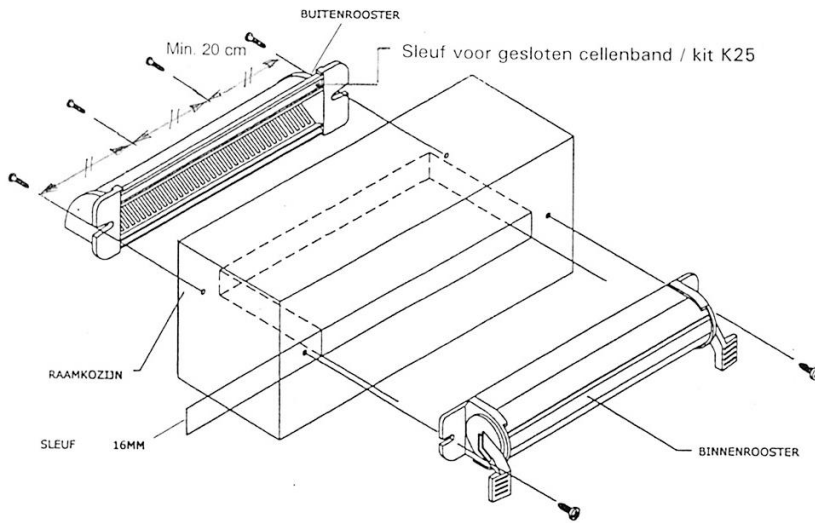


Sleufrooster type FRESH 101 HG: doorsnede inbouw

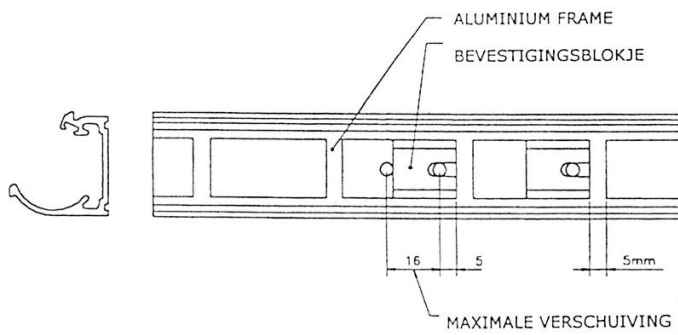
Fresh 101 HG



Sleufrooster type SM1400 ROTARY: doorsnede inbouw

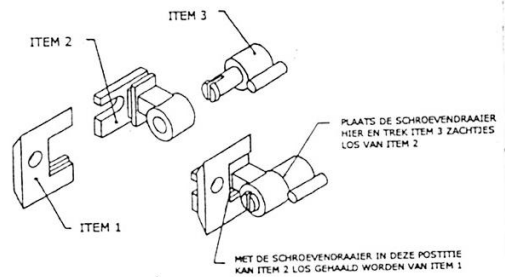


Montage SM 1400 rotatie/bevestigingsblokjes afhankelijk lengte binnenrooster.



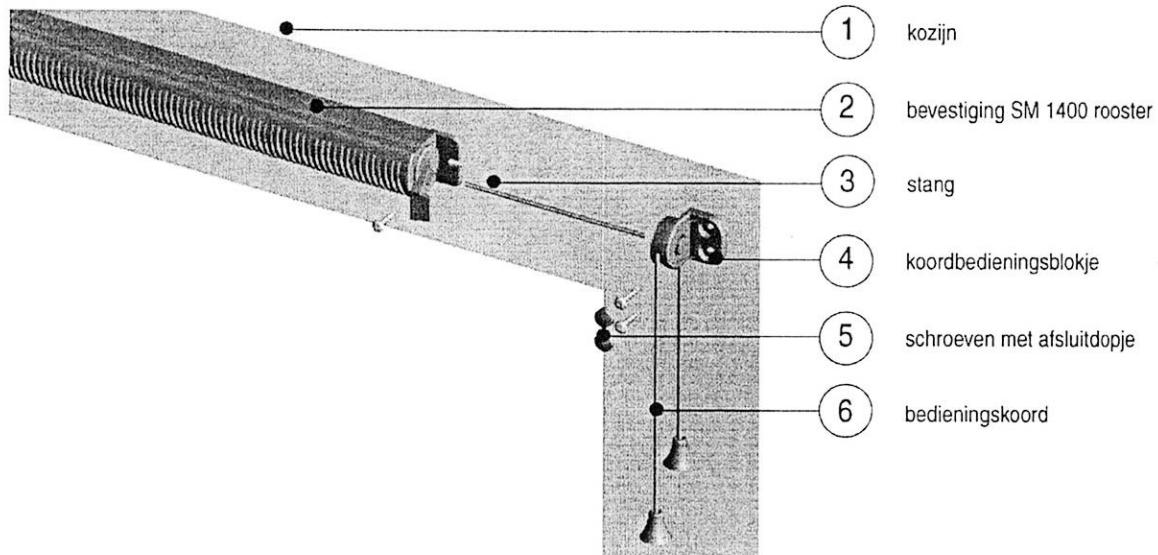
| LENGTE | AANTAL BEVESTIGINGSBLOKJES |
|-----------|----------------------------|
| 0-600 | 0 |
| 601-900 | 1 |
| 901-1200 | 2 |
| 1201-1500 | 3 |

Demontage bevestigingsblokjes indien noodzakelijk.

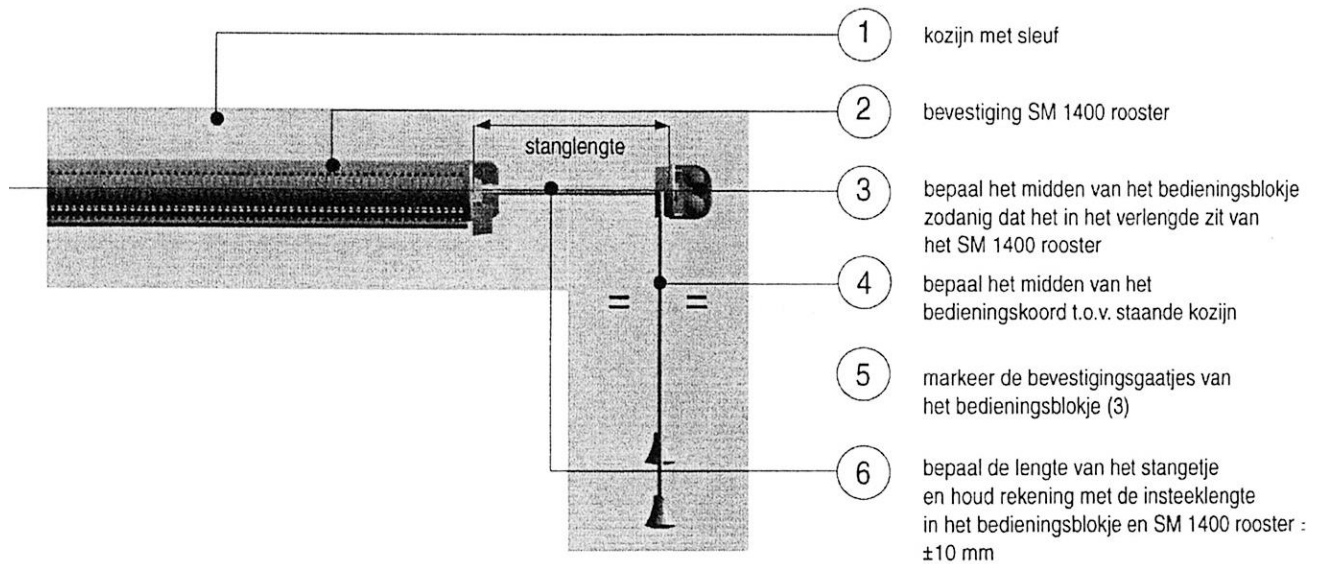


Sleufrooster type SM1400 ROTARY: afstandsbedieningen

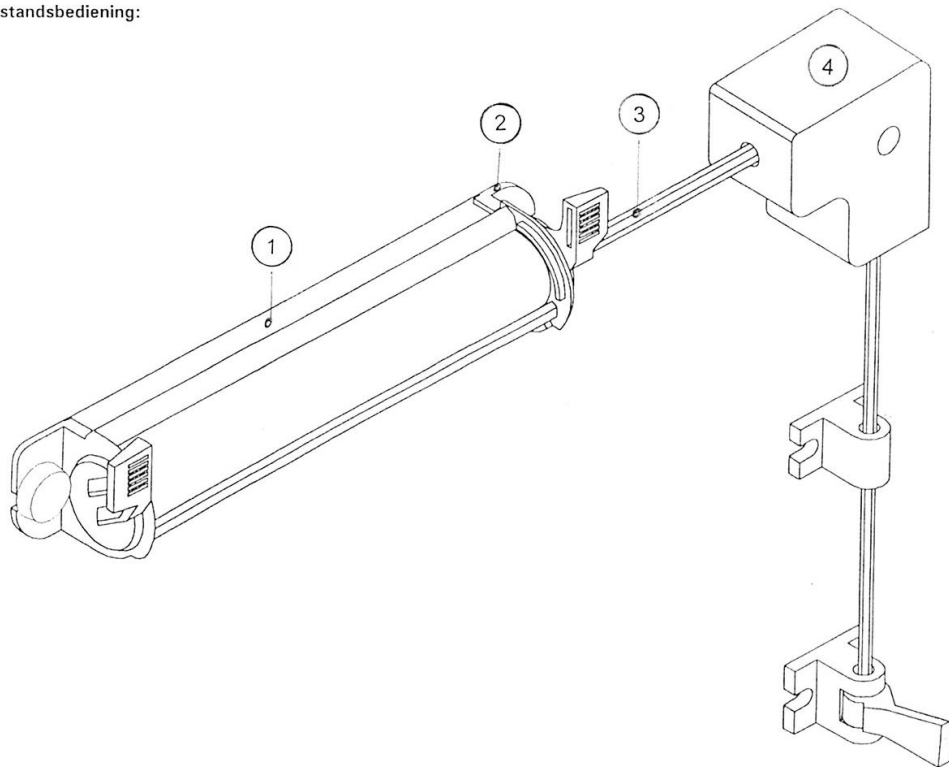
DG 1400 Koordbediening:



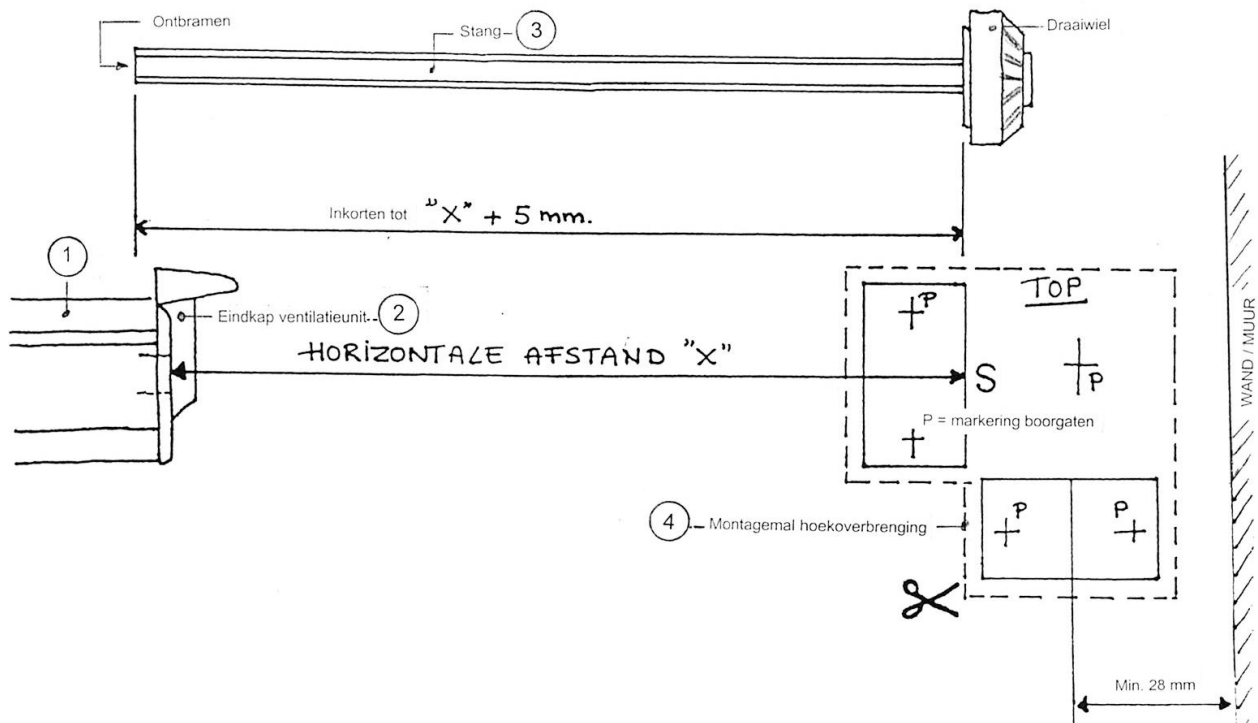
Montage handleiding:



Aluminium afstandsbediening:



Montage handleiding:



Sleufroosters Fresh 101 en SM1400 Rotary in bovendorpels van KVT kozijnen

Toepassingsvoorbeelden van Tilmar sleufroosters Fresh 101 sleufrooster en SM1400 Rotary in bovendorpels van houten kozijnen volgens de KVT 'kwaliteit van houten gevelelementen' van de NBvT te Bussum.

Sterkte en stijfheid

Met behulp van de windbelasting en afmetingen bepaald volgens voorgaande tabellen kunnen de maximale afmetingen voor bovendorpels voorzien van sleufroosters worden bepaald met onderstaand tabellen 8 en 9. De onderliggende uitgangspunten voor het opstellen van de tabel zijn gegeven in paragraaf 2.1 'Uitgangspunten'. De te hanteren windbelasting is gegeven in paragraaf 2.2 'Windbelasting'. De uitgangspunten voor het opstellen van de maximale overspanning in de KVT zijn in dit rapport gehanteerd.

Tabel 8. Maximale overspanning bovendorpels 67 x 114 mm voorzien van sleufventilatieroosters.

| H - 67 x 114 - Tilmar vakbreedte [mm] | Stuwdruk | | | | | | | | | | | | | |
|---|----------|-------|-------|-------|-------|-------|-------|-------|-------|-------|-------|-------|-------|-------|
| | 0,48 | 0,60 | 0,70 | 0,80 | 0,90 | 1,00 | 1,20 | 1,40 | 1,60 | 1,80 | 2,00 | 2,20 | 2,40 | 2,65 |
| 400 | 2.410 | 2.410 | 2.410 | 2.410 | 2.410 | 2.410 | 2.410 | 2.330 | 2.190 | 2.070 | 1.970 | 1.880 | 1.810 | 1.710 |
| 600 | 2.410 | 2.410 | 2.410 | 2.410 | 2.400 | 2.280 | 2.090 | 1.940 | 1.830 | 1.730 | 1.640 | 1.510 | 1.410 | 1.310 |
| 800 | 2.410 | 2.410 | 2.390 | 2.250 | 2.130 | 2.020 | 1.860 | 1.730 | 1.620 | 1.510 | 1.400 | 1.310 | 1.230 | 1.150 |
| 1000 | 2.410 | 2.350 | 2.190 | 2.060 | 1.950 | 1.860 | 1.710 | 1.600 | 1.500 | 1.390 | 1.300 | 1.230 | 1.170 | 1.100 |
| 1200 | 2.410 | 2.200 | 2.060 | 1.940 | 1.840 | 1.760 | 1.630 | 1.530 | 1.430 | 1.340 | 1.270 | 1.200 | 1.150 | 1.100 |
| 1400 | 2.320 | 2.100 | 1.970 | 1.860 | 1.780 | 1.700 | 1.590 | 1.500 | 1.410 | 1.330 | 1.260 | 1.200 | 1.150 | 1.100 |
| 1600 | 2.230 | 2.040 | 1.920 | 1.820 | 1.750 | 1.680 | 1.580 | 1.500 | 1.420 | 1.330 | 1.260 | 1.200 | 1.150 | 1.100 |
| 1800 | 2.180 | 2.010 | 1.900 | 1.810 | 1.740 | 1.680 | 1.580 | 1.500 | 1.420 | 1.340 | 1.270 | 1.210 | 1.150 | 1.100 |
| 2000 | 2.160 | 1.990 | 1.900 | 1.810 | 1.740 | 1.680 | 1.580 | 1.500 | 1.430 | 1.340 | 1.270 | 1.210 | 1.160 | 1.100 |

Tabel 9. Maximale overspanning bovendorpels 90 x 139 mm voorzien van sleufventilatieroosters.

| H - 90 x 139 - Tilmar vakbreedte [mm] | Stuwdruk | | | | | | | | | | | | | |
|---|----------|-------|-------|-------|-------|-------|-------|-------|-------|-------|-------|-------|-------|-------|
| | 0,48 | 0,60 | 0,70 | 0,80 | 0,90 | 1,00 | 1,20 | 1,40 | 1,60 | 1,80 | 2,00 | 2,20 | 2,40 | 2,65 |
| 400 | 2.910 | 2.910 | 2.910 | 2.910 | 2.910 | 2.910 | 2.910 | 2.910 | 2.850 | 2.690 | 2.560 | 2.450 | 2.350 | 2.240 |
| 600 | 2.910 | 2.910 | 2.910 | 2.910 | 2.910 | 2.910 | 2.730 | 2.530 | 2.370 | 2.240 | 2.130 | 2.030 | 1.880 | 1.730 |
| 800 | 2.910 | 2.910 | 2.910 | 2.910 | 2.760 | 2.630 | 2.410 | 2.240 | 2.100 | 1.990 | 1.840 | 1.700 | 1.590 | 1.470 |
| 1000 | 2.910 | 2.910 | 2.830 | 2.660 | 2.520 | 2.400 | 2.200 | 2.050 | 1.930 | 1.780 | 1.650 | 1.540 | 1.450 | 1.360 |
| 1200 | 2.910 | 2.830 | 2.640 | 2.480 | 2.350 | 2.240 | 2.070 | 1.930 | 1.810 | 1.670 | 1.560 | 1.460 | 1.390 | 1.310 |
| 1400 | 2.910 | 2.680 | 2.500 | 2.360 | 2.240 | 2.140 | 1.980 | 1.850 | 1.740 | 1.620 | 1.520 | 1.440 | 1.380 | 1.310 |
| 1600 | 2.830 | 2.570 | 2.400 | 2.270 | 2.160 | 2.070 | 1.930 | 1.810 | 1.710 | 1.600 | 1.520 | 1.440 | 1.380 | 1.310 |
| 1800 | 2.730 | 2.490 | 2.340 | 2.220 | 2.120 | 2.030 | 1.900 | 1.800 | 1.710 | 1.610 | 1.520 | 1.450 | 1.380 | 1.310 |
| 2000 | 2.660 | 2.440 | 2.300 | 2.190 | 2.100 | 2.020 | 1.900 | 1.800 | 1.710 | 1.610 | 1.520 | 1.450 | 1.390 | 1.320 |

2 Constructieberekening

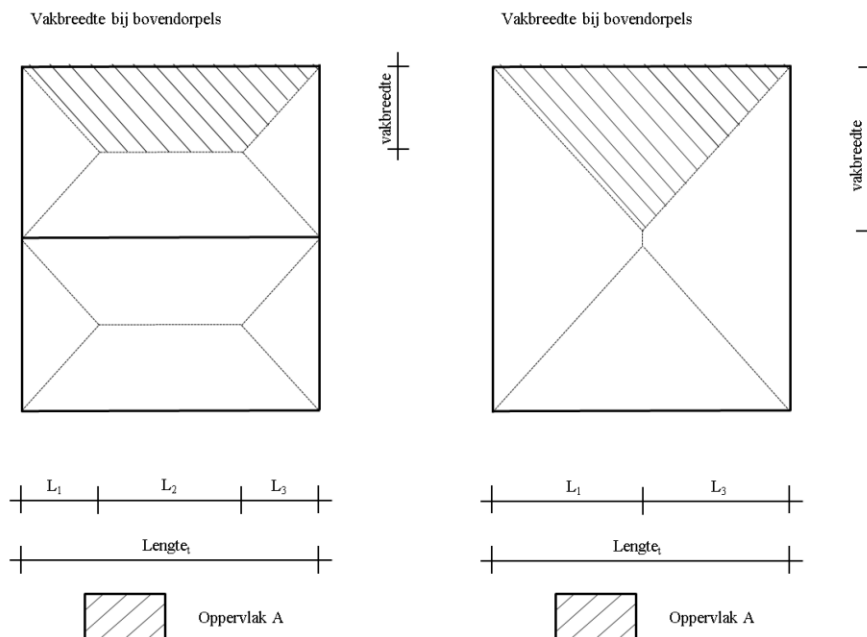
2.1 Uitgangspunten

Voor het opstellen van de maximale overspanningen van bovendorpels zijn de volgende uitgangspunten gehanteerd:

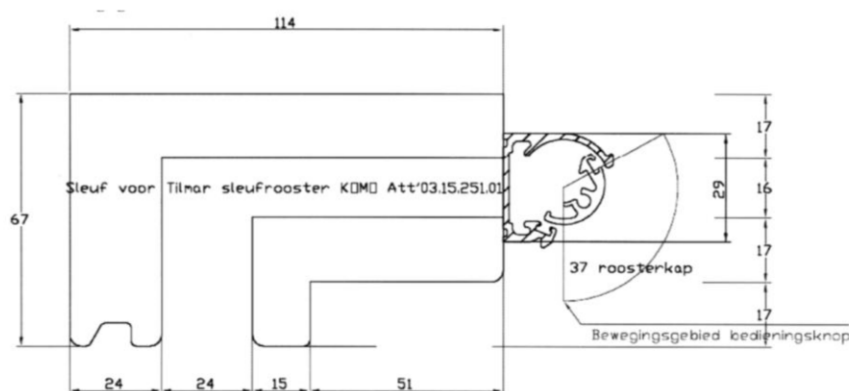
1. Toepassing van de sleufroosters in bovendorpels met naar binnen- en buiten draaiende ramen met een maximale sleuflengte van 960 mm, voorzien van twee maal een dam van minimaal 30 mm. De maximaal toelaatbare overspanning is opgenomen in hoofdstuk 3 'Resultaten'.
2. Toepassing van sleufroosters in ramen met een maximale sleuflengte van 660 mm. De afmetingen van het raam worden beperkt door de gestelde eisen in de KVT.
3. De bovendorpel wordt enkel belast door het eigen gewicht van de dorpel en de windbelasting. Er is niet gerekend met een verticale belasting uit het glas.
4. De situatie met sleufroosters in onder- en tussendorpels is niet bekeken. De duurzaamheid van de liggende vlakken dient eerst nader onderzocht te worden in verband met de beperkte dekking boven de sleuf.



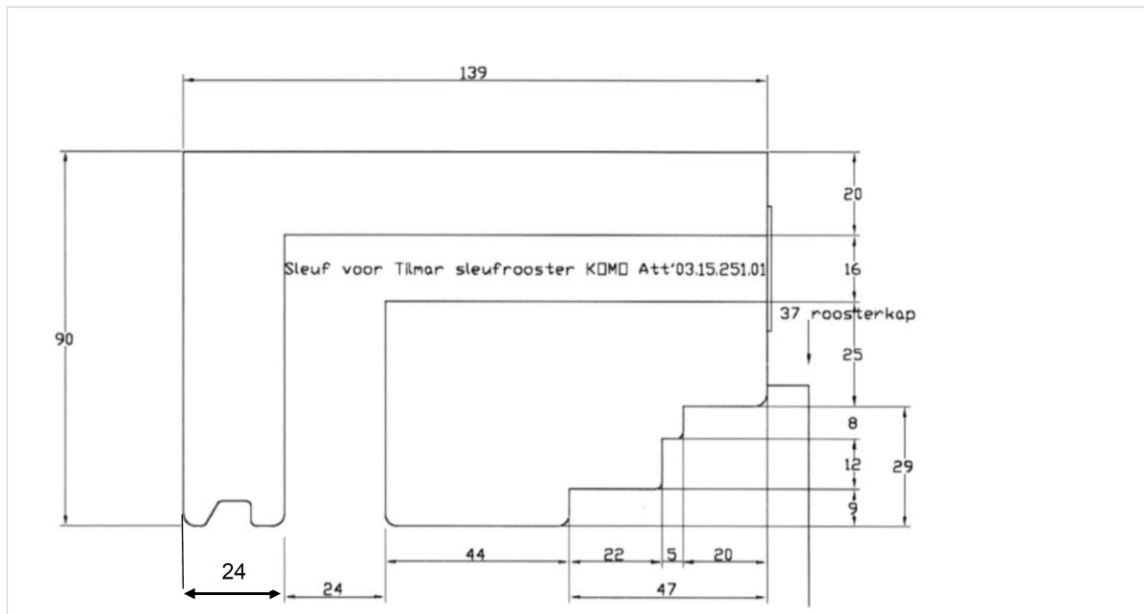
5. De vakbreedte gehanteerd in de tabellen wordt als volgt gedefinieerd:



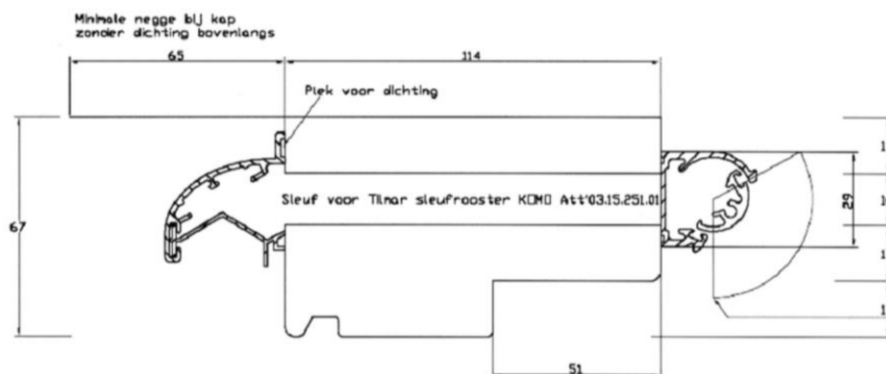
6. De KVT gaat uit van een maximale overspanning van bovendorpels tot 2500 mm. (KVT art. 1.1.5.5.) Bij een grotere lengte dient de bovendorpel verankerd te worden aan het achterliggende kader. Deze eis blijft onverminderd gelden voor de afmetingen gegeven in hoofdstuk 3 'Resultaten'.
7. De eisen met betrekking tot de windbelasting zijn overeenkomstig Eurocode 1991-1-4. De belastingcombinaties zijn overeenkomstig Eurocode 0. De controle van de doorsneden is overeenkomstig Eurocode 5. De uitgangspunten met betrekking tot de berekeningen zijn samengevat in de KVT. De windbelastingen in tabelvorm zijn opgenomen in de samenvatting ten behoeve van de leesbaarheid van de leesbaarheid van de tabellen.
8. De volgende afmetingen van de bovendorpels in combinatie met de sleufafmetingen zijn gehanteerd:



9. Er worden sleufdiktes van 16 en 24 mm toegepast. Zo lang er aan de bovenzijde een houtdikte van minimaal 17 mm en aan de buitenzijde minimaal 24 mm resteert zijn beide sleufdiktes toegestaan in de berekende overspanningen.



10. De sleuf mag eveneens recht door het profiel naar buiten aangebracht worden, zoals weergegeven in onderstaande figuur:



Deze situatie is niet maatgevend ten opzichte van de sleuven met een bocht die in de negge uit komen. Dezelfde tabellen gegeven in hoofdstuk 3 'Resultaten' kunnen voor deze situatie gehanteerd worden.

11. Dammen 30 en 60mm Sleuflengtes worden volgens de verwerkingsvoorschriften onderbroken in gedeelten van 280 mm tot maximaal 655 mm, afgewisseld door een houten dam ten behoeve van de bevestiging van het binnenrooster. Ter plaatse van een inbraakwerende schroef moet de sleuf onderbroken worden met een dam van ten minste 60 mm. In overige gevallen met 30 mm.
12. Overige eisen met betrekking tot de inbraakwerendheid in overleg met SKH.
13. De uitgangspunten voor het opstellen van de maximale overspanningen in de KVT zijn in dit rapport gehanteerd.

14. Voor het opstellen van de tabellen is sterkteklasse C24 gehanteerd. De houtsoorten Western Red Cedar (C18), Accoya (C16) en Cedrorana (D18) voldoen niet aan deze voorwaarde.
15. Een verbinding van een tussenstijl en een bovendorpel volgens KVT katern 15 staat geen sleuf toe ter plaatse van deze verbinding.
16. De opgestelde tabellen gelden voor de zwakste doorsnede. Voor andere profileringen gelden grotere maximaal toelaatbare overspanningen.