



Aria Pro 60 - drie modellen:

**Ease
Basic
Wireless**

INHOUDSOPGAVE

	<i>bladzijde</i>
1. <u>Inleiding</u>	3
1.1. Voorzorg	3
1.2. Gebruik	3
1.3. Product	3
1.4. Technische gegevens	4
2. <u>Installatie</u>	5
2.1. Voorbereiding	5
2.2. Productmontage	6
2.3. Elektrische aansluitingen	9
Aria Pro 60 - model 'Ease'	9
Aria Pro 60 - model 'Basic'	10
Aria Pro 60 - model 'Wireless'	10
2.4. Configuratie	11
Aria Pro 60 - model 'Ease'	11
Aria Pro 60 - model 'Basic'	11
Aria Pro 60 - model 'Wireless'	11
3. <u>Gebruik instructies</u>	13
3.1. Ease	13
3.2. Basic en Wireless	13
3.3. afstandsbediening (alleen Basic en Wireless)	14
4. <u>Onderhoud</u>	20
5. <u>FAQ - veelgestelde vragen</u>	22



1.1 INLEIDING – VOORZORGSMAATREGELEN

Dit apparaat is gemaakt in overeenstemming met de toepasselijke CEE-regels en is vervaardigd om ruimtes te ventileren. Volg al deze aanwijzingen om prestaties, mechanische en elektrische betrouwbaarheid te garanderen en bewaar altijd deze bijsluiters. Gebruik dit apparaat niet voor andere toepassingen, tenzij door ons aangegeven.

- Verwijder de verpakking en zorg ervoor dat het apparaat onbeschadigd is.
- Controleer of uw elektrische spanning en frequentie overeenkomen met die aangegeven op het label van de ventilator; Installeer het apparaat zodanig dat de motor zich idealiter op een hoogte van +/- 2 m boven de vloer bevinden.
- Dit apparaat mag alleen worden gebruikt voor het doel waarvoor het is gebouwd, d.w.z. luchtverversing voor huishoudelijke en soortgelijke doeleinden.
- Gebruik het apparaat niet in de buurt van ontvlambare dampen (alcohol, benzine, enz.).
- Koppel voor het uitvoeren van reinigings- of onderhoudswerkzaamheden de stroomtoevoer naar de ventilator los met een tweepolige schakelaar of verwijder de stekker. Onderhouds- en reinigingswerkzaamheden waarbij het apparaat moet worden gedemonteerd, mogen alleen worden uitgevoerd door iemand die bevoegd is.
- Zorg ervoor dat u het apparaat volledig hebt gemonteerd voordat u het gebruikt.
- Verwijder periodiek, ten minste éénmaal per jaar of vaker in geval van intensief gebruik, vuil en aanslag van de waaier en het motorhuis en reinig of vervang de filter indien nodig. Het is ook erg belangrijk om ervoor te zorgen dat de waaier niet vervormd of gebroken is, vrij en zonder oscillatie kan roteren en goed op de as is bevestigd.
- Haal de stekker uit het stopcontact wanneer het apparaat buiten gebruik is. Maak bovendien potentieel gevaarlijke onderdelen onschadelijk, vooral met betrekking tot kinderen die mogelijk met het apparaat spelen wanneer het niet in gebruik is.
- De installatie moet worden uitgevoerd door gekwalificeerd personeel volgens de instructies van de fabrikant. Onjuiste installatie kan leiden tot schade aan mensen, dieren of woningen waarvoor de fabrikant niet aansprakelijk kan worden gesteld.
- De ventilator is een vast apparaat en de hoofdtoevoer moet gebeuren door flexibele kabel met stekker of door een omnipolaire schakelaar met een minimale opening van de contacten van 3 mm.
- Zorg bij het installeren van de ventilator in een ruimte met een verbrandingsverwarming dat er voldoende lucht is om beide apparaten te voeden. Dit is om de efficiënte werking van de verwarming te garanderen en om een goede werking van de ventilator mogelijk te maken. De ventilator moet worden afgevoerd in een enkele rookpijp of direct daarbuiten.
- Dit apparaat kan worden gebruikt door kinderen van 8 jaar en ouder en personen met verminderde fysieke zintuiglijke of mentale vermogens of gebrek aan ervaring en kennis als zij toezicht of instructies hebben gekregen over het gebruik van het apparaat op een veilige manier en de gevaren begrijpen. Kinderen mogen niet met het apparaat spelen. Reiniging en gebruikersonderhoud mogen niet door kinderen zonder toezicht worden uitgevoerd.

1.2 INLEIDING – BEOOGD GEBRUIK

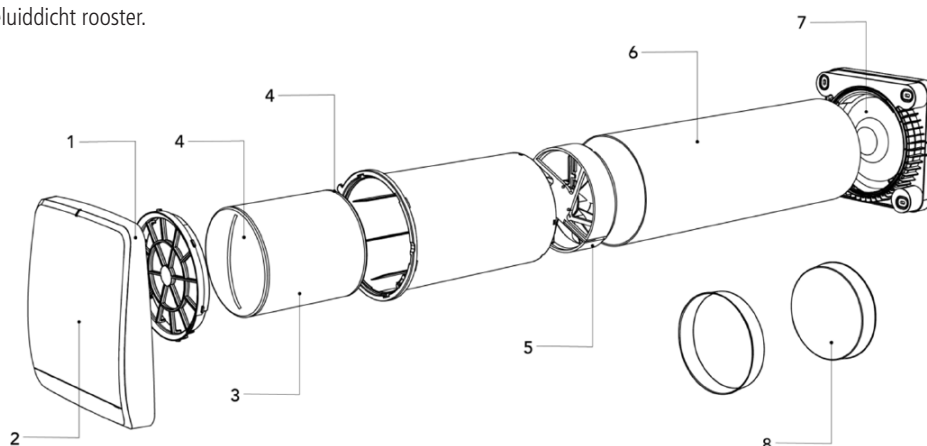
Het apparaat is geïnstalleerd om een constante luchtuitwisseling in de ruimte mogelijk te maken. Het terugwinningssysteem kan over het algemeen op woon- of openbare plaatsen worden geïnstalleerd. Het apparaat wordt geleverd met een keramische warmtewisselaar die warmte opslaat tijdens de afzuiging van warme lucht die uit de kamer komt, terwijl het apparaat tijdens de luchtinvoer van buitenaf de in de warmtewisselaar opgeslagen thermische energie overbrengt naar de inkomende koude lucht.

Het apparaat is ontworpen voor wandmontage. Het kanaal met de warmtewisselaar wordt geleverd voor wanden met een maximale dikte van 500 mm; het kanaal kan worden ingekort tot minimaal 250 mm. De afgezogen of binnenkomende lucht mag in het algemeen geen ontvlambare of explosieve mengsels, chemische dampen, stof, oliën en andere pathogene stoffen bevatten.

1.3 INLEIDING – PRODUCTOVERZICHT

Het apparaat bestaat uit een hoofdunit met een kantelbaar paneel aan de voorzijde dat in de kamer wordt geplaatst, een ingebouwd kanaal met de keramische warmtewisselaar en filters en een extern geluiddicht rooster.

- 1- Hoofdunit
- 2- Kantelbaar voorpaneel
- 3- Warmtewisselaar
- 4- Filters
- 5- Motor-waaier
- 6- 500mm ingebouwd kanaal
- 7- Buitenrooster
- 8- Doppen voor inbouwkanaal

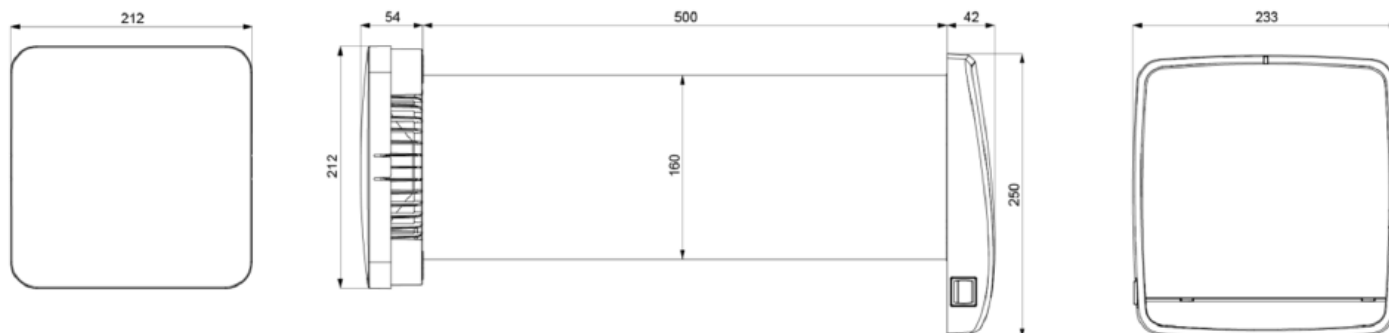


1.4 INLEIDING – TECHNISCHE GEGEVENS

Het warmteterugwinningssysteem is gecategoriseerd als een klasse II-product met IPX4-beschermingsgraad. Het warmteterugwinningssysteem is voorzien voor binneninstallaties met werktemperaturen tussen -30 ° C en + 50 °. Het ontwerp van het warmteterugwinningssysteem is voortdurend in ontwikkeling; daarom kunnen sommige modellen verschillen van die beschreven in deze handleiding.

AFMETINGEN (mm)

ARIA PRO 60



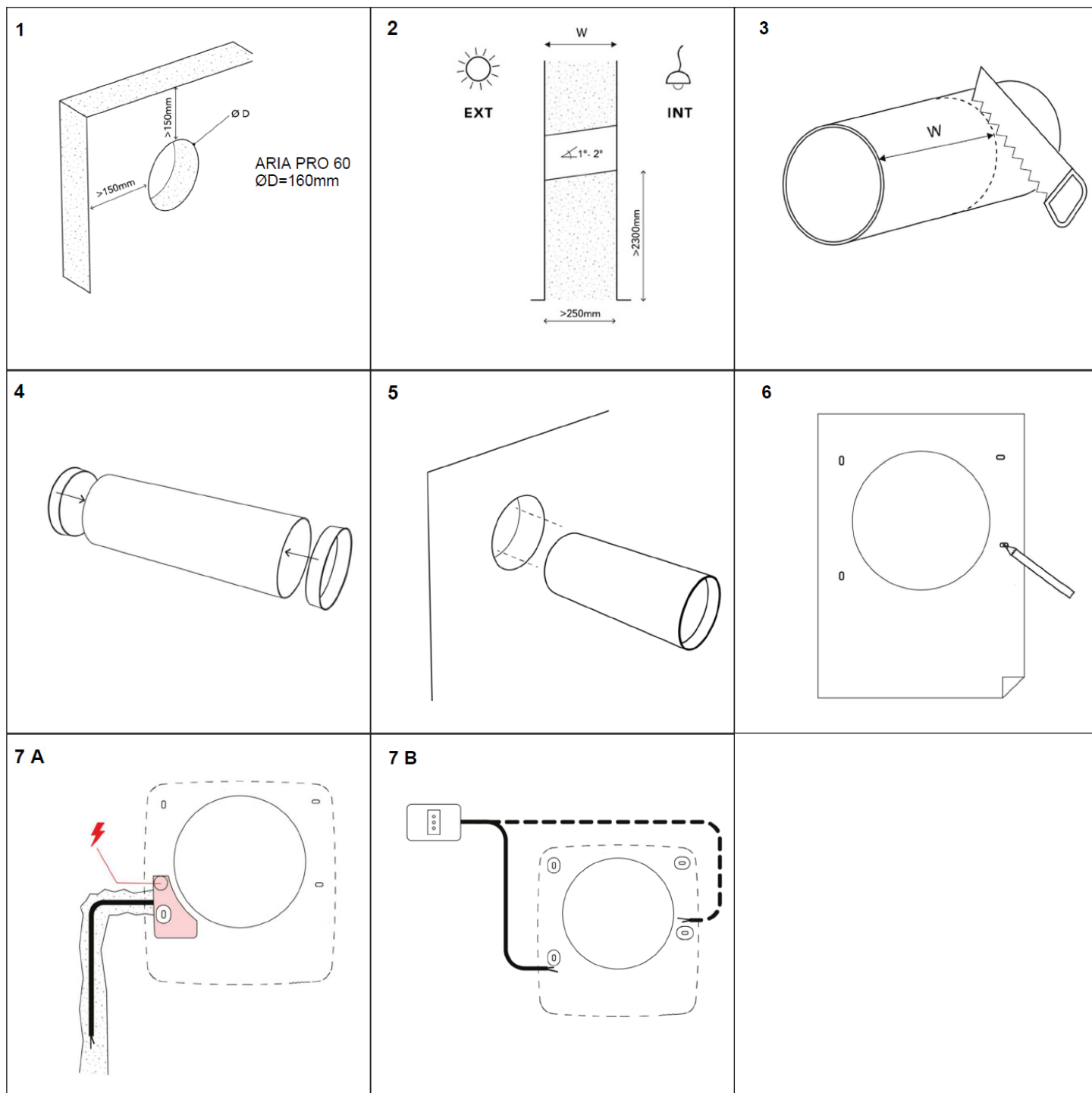
TECHNISCHE PARAMETERS

ARIA PRO 60 (EASE model enkel 1e en 3e snelheid)				
Spanning bij 50Hz[V]	220-240			
Max efficiëntie	93%			
Snelheid	Nacht	1	2	3
Debiet [m3/h]	10	20	40	60
Vermogen [W]	3,9	4,2	5,5	6,7
Geluid bij 3m dB(A)	20	25	28	30

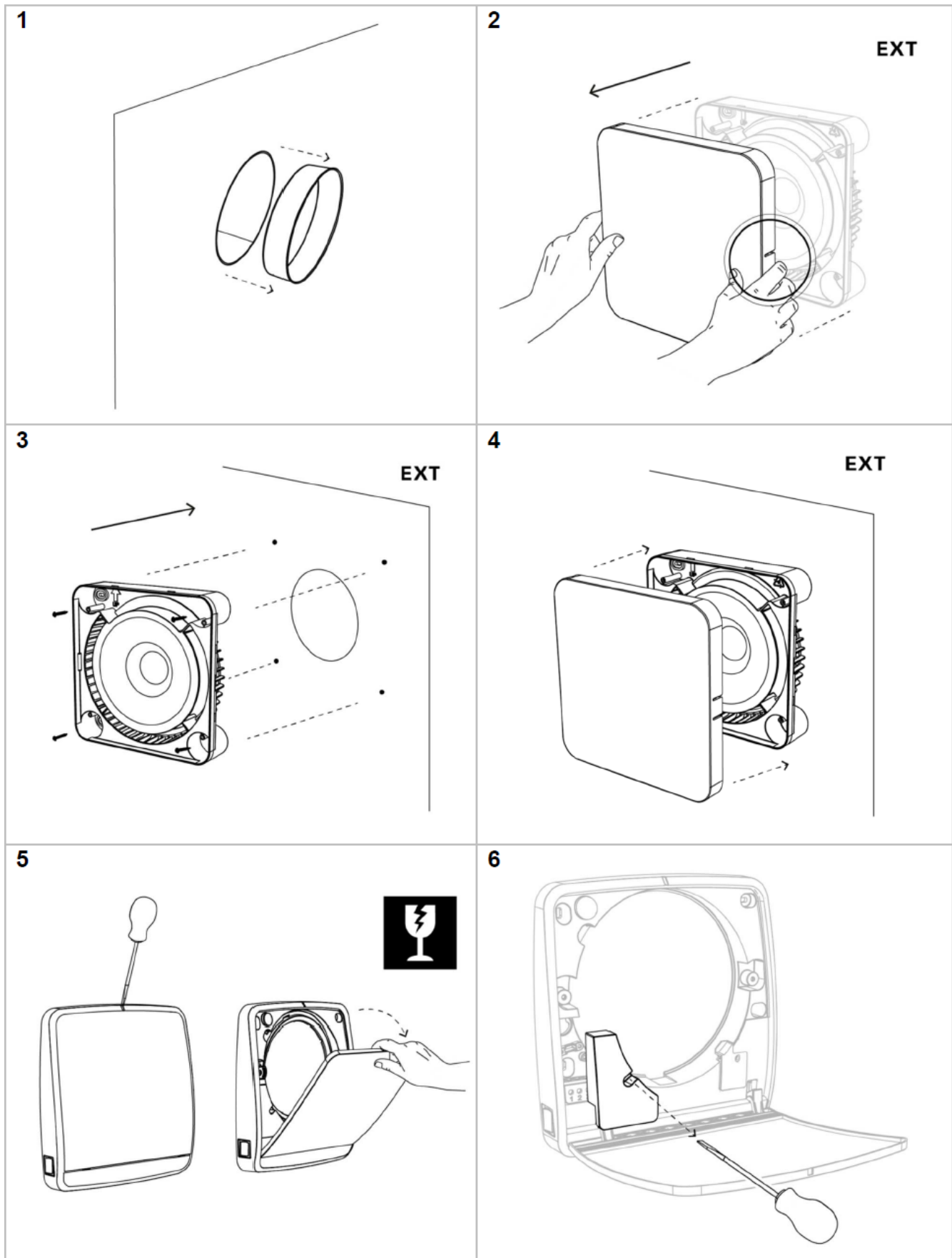
2 INSTALLATIE - INLEIDING

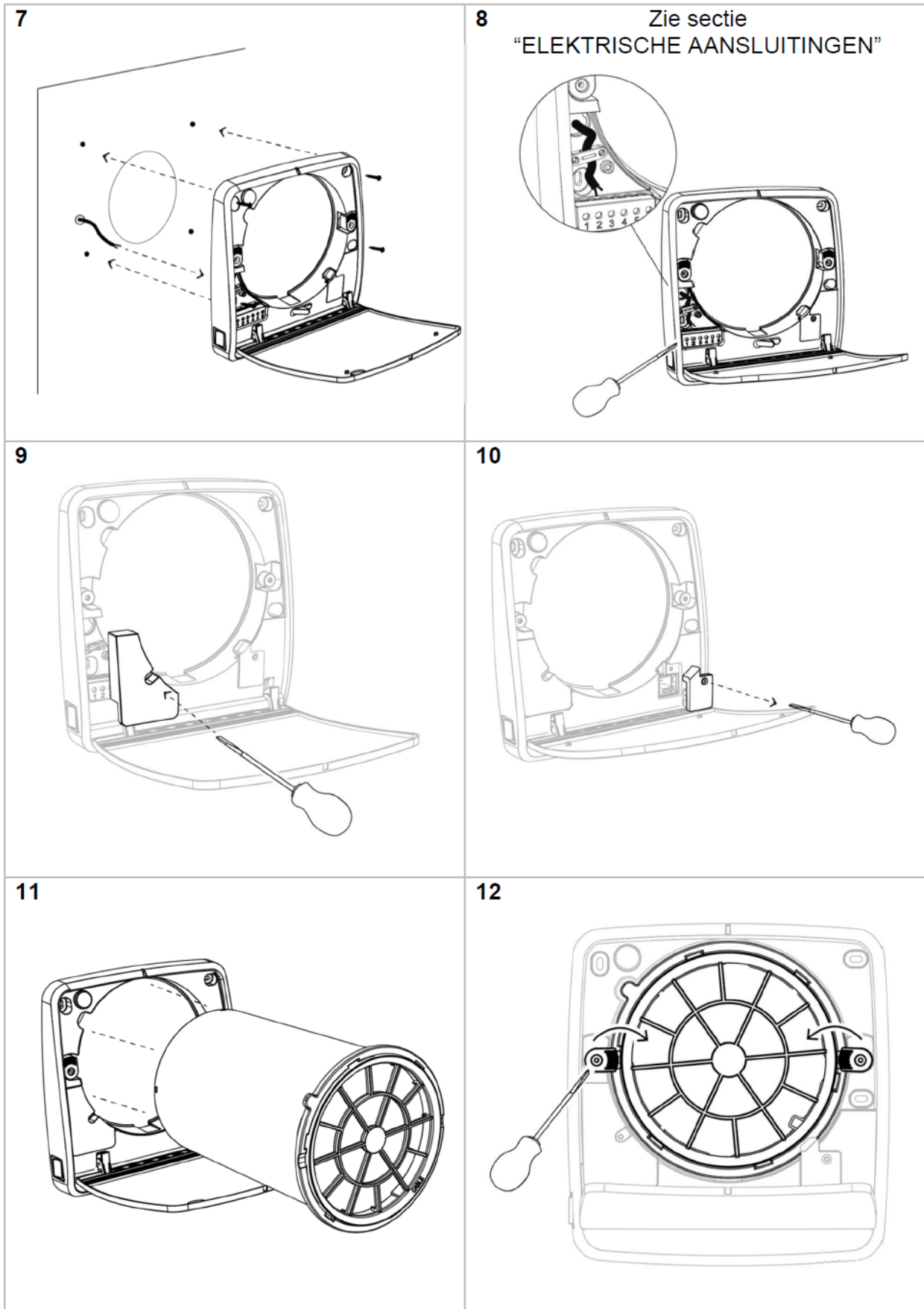
Installatie mag alleen worden uitgevoerd door een gekwalificeerd persoon. Zorg ervoor dat de hoofdvoeding in de installatieruimte is losgekoppeld voordat u begint met de elektrische werkzaamheden van de montage. Het apparaat mag niet in de buurt van gordijnen, enz. worden geïnstalleerd, omdat deze de juiste werking van het product in gedrang kunnen brengen. In geval van installatie van meer dan één apparaat, moet de afstand tussen de producten ten minste 3 meter zijn. Lees voordat u dit apparaat monteert of gebruikt alle instructies in deze handleiding aandachtig door en zorg dat u over al het benodigde materiaal voor de installatie beschikt. Volg nauwgezet de instructies in deze handleiding.

2.1 INSTALLATIE - VOORBEREIDING

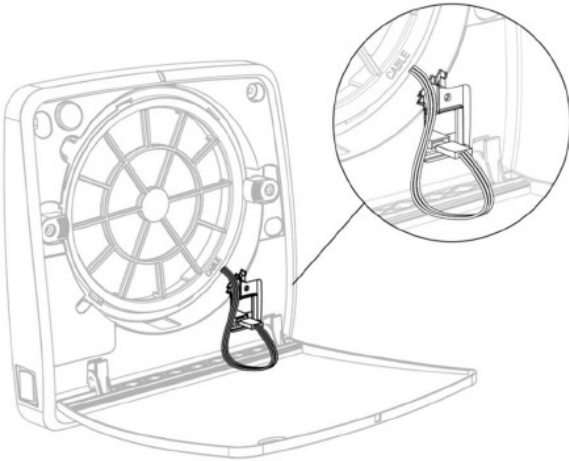


2.2 INSTALLATIE - PRODUCTMONTAGE



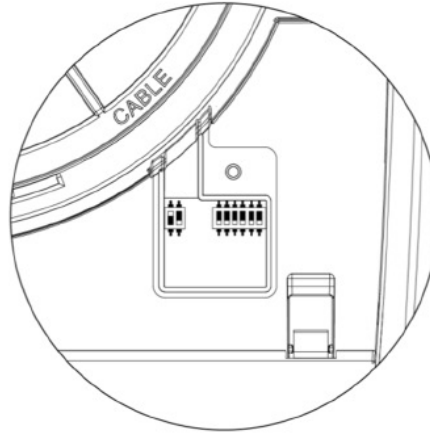


13

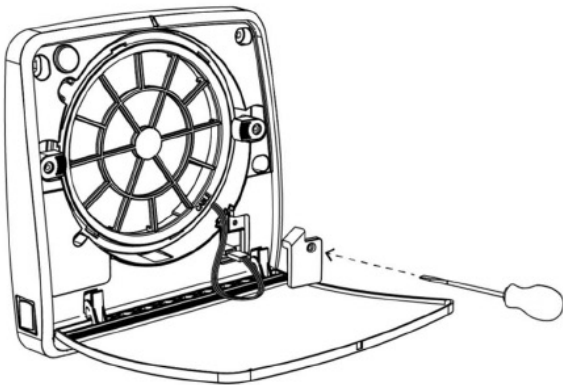


14

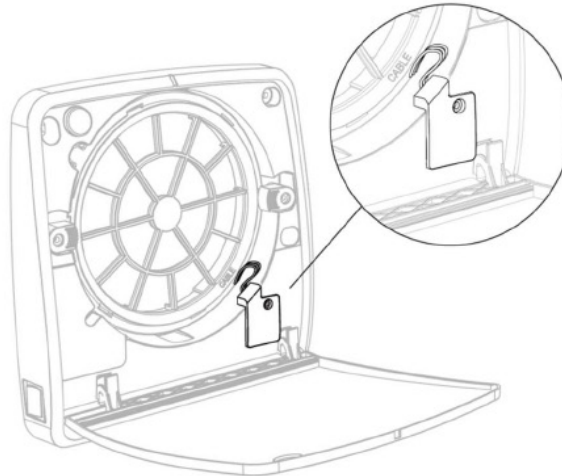
Zie sectie
"CONFIGURATIE"



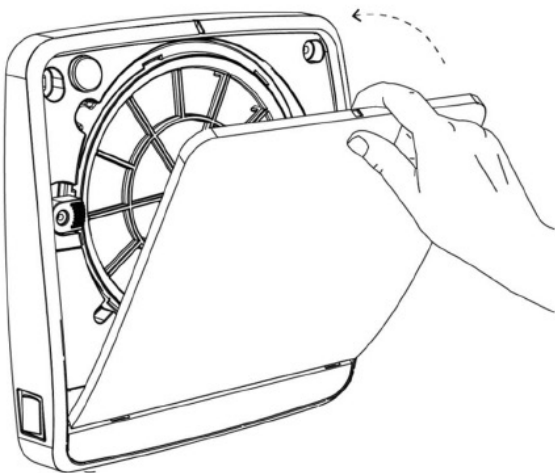
15



16



17



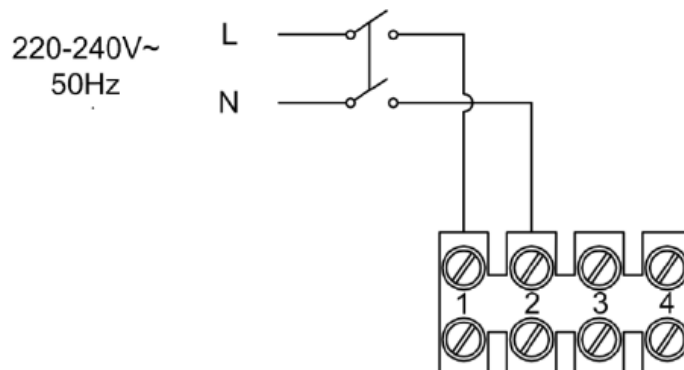
18



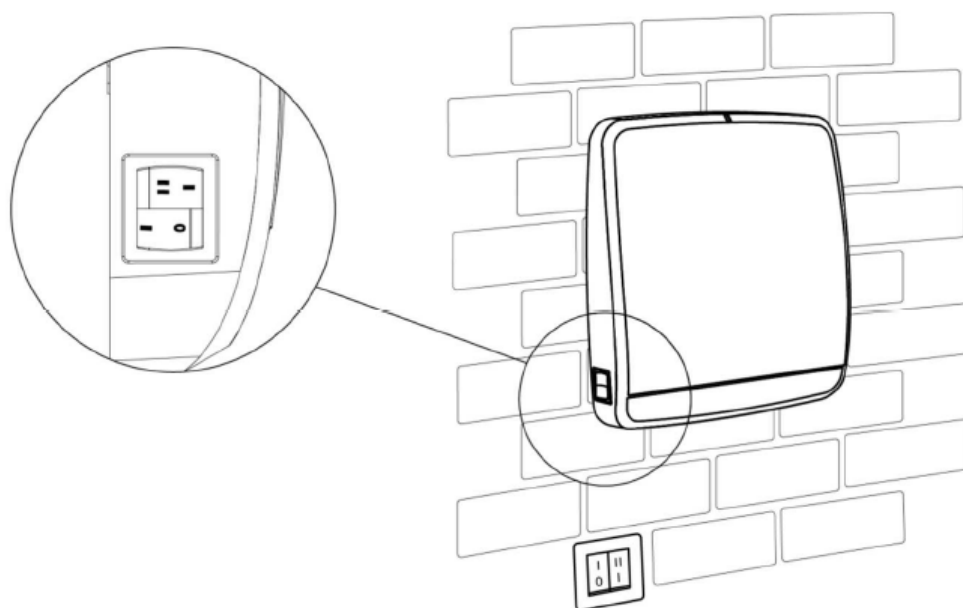
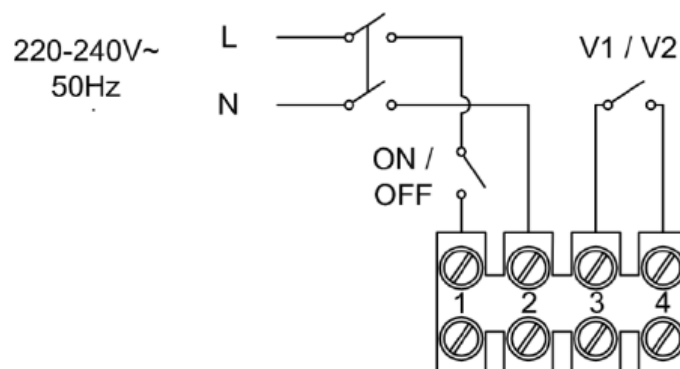
2.3 INSTALLATIE - ELEKTRISCHE AANSLUITINGEN

ARIA PRO 60 - MODEL 'EASE'

Directe verbinding



Verbinding met wandbediening (niet meegeleverd)

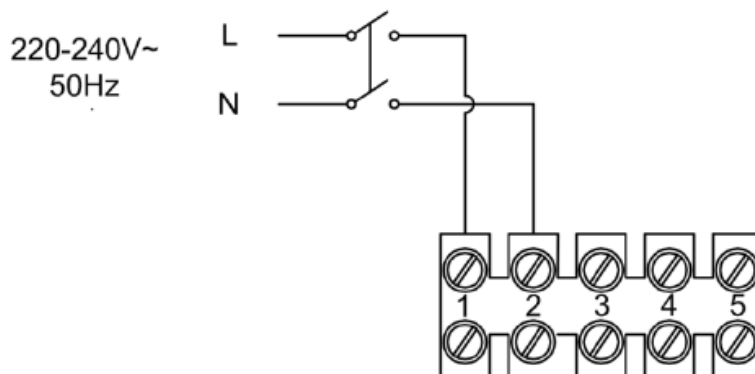


De twee schakelaars op het apparaat moeten worden geplaatst zoals op de afbeelding te zien is.

Ventaria - Aria Pro 60

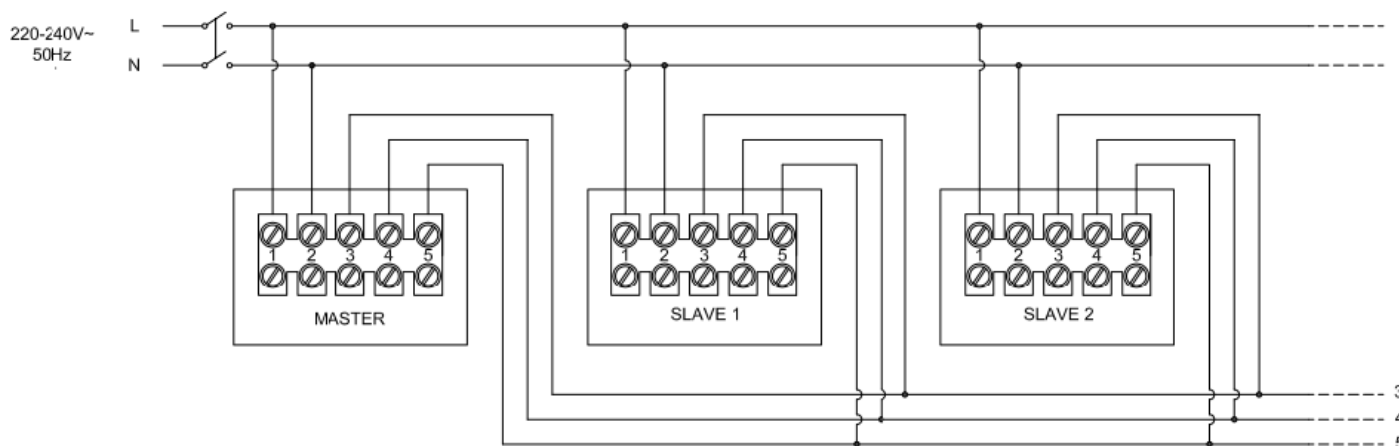
ARIA PRO 60 - MODEL 'BASIC'

Verbinding met één apparaat



MASTER-SLAVE systeemverbinding

Waarschuwing: in deze fase moet op alle producten de hoofdschakelaar op "0" staan.



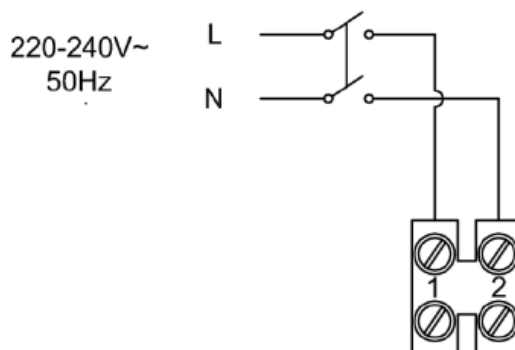
Waarschuwing:

Vochtigheids- en schemersensoren detecteren de waarden van de eerste aangesloten eenheid. In het geval van een systeem met lange draden of met veel elektrische / elektronische apparatuur kan dit signaalverstoring veroorzaken, gebruik afgeschermd kabels en sluit een afsluitweerstand van 120ohm aan op pin 3 en 4 van het klemmenblok van de laatste SLAVE.

ARIA PRO 60 - MODEL 'WIRELESS'

Verbindingen producten

Waarschuwing: in deze fase moet op alle producten de hoofdschakelaar op "0" staan.



2.4 INSTALLATIE - CONFIGURATIE

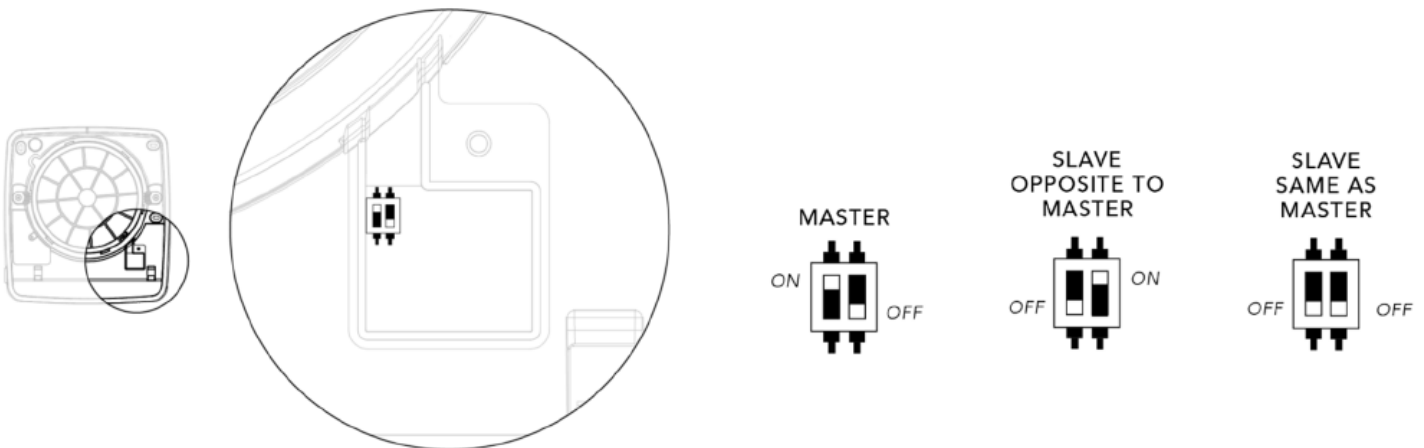
ARIA PRO 60 - MODEL 'EASE'

Directe verbinding, het product heeft geen configuratie nodig.

ARIA PRO 60 - MODEL 'BASIC'

Volg voor de configuratie de onderstaande instructies, waarbij u er rekening mee houdt dat het eerste geïnstalleerde apparaat de MASTER zal zijn en alle andere opeenvolgende SLAVE TEGENOVERGESTELD aan MASTER en SLAVE HETZELFDE als MASTER UNIT.

Waarschuwing: de MASTER is het enige apparaat die opdrachten ontvangt van het bedieningsapparaat, die de omgevingsomstandigheden detecteert via de sensoren en dus het hele systeem bestuurt.

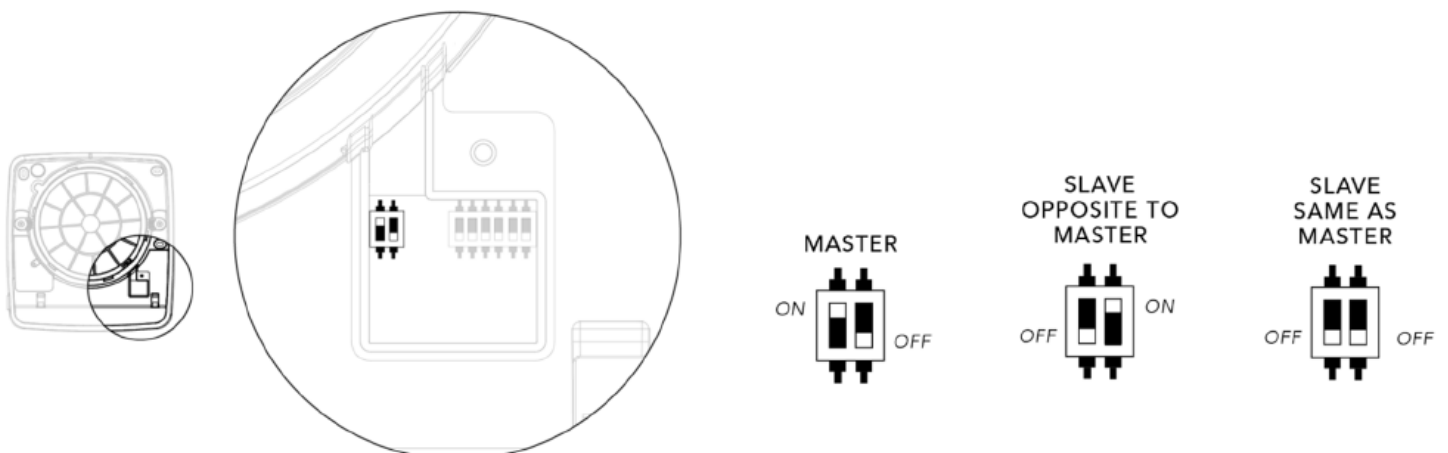


In het geval van een grote binnenruimte of systemen op meerdere verdiepingen, wordt het aanbevolen om het systeem op te splitsen in zones (woongedeelte-slaapgedeelte of 1e verdieping-2e verdieping) voor eenvoudigere bediening van de units.

ARIA PRO 60 - MODEL 'WIRELESS'

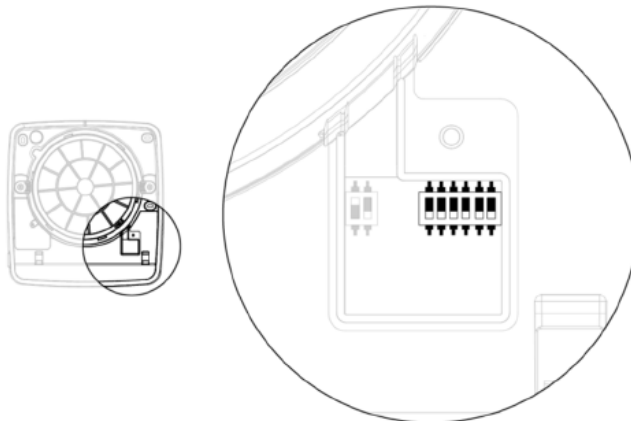
Volg voor de configuratie de onderstaande instructies, waarbij u er rekening mee houdt dat het eerste geïnstalleerde apparaat de MASTER zal zijn en alle andere opeenvolgende SLAVE TEGENOVERGESTELD aan MASTER en SLAVE HETZELFDE als MASTER UNIT.

Waarschuwing: de MASTER is het enige apparaat die opdrachten ontvangt van het bedieningsapparaat, die de omgevingsomstandigheden detecteert via de sensoren en dus het hele systeem bestuurt.



In het geval van een grote binnenruimte of systemen op meerdere verdiepingen, wordt het aanbevolen om het systeem op te splitsen in zones (woongedeelte-slaapgedeelte of 1e verdieping-2e verdieping) voor eenvoudigere bediening van de units.

Na het instellen van de afzonderlijke apparaten, is het noodzakelijk om een codering te maken die gemeenschappelijk is voor alle systemen, zodat de eenheden onderling samenwerken, waarbij interferentie met aangrenzende systemen wordt vermeden. Zie in het onderstaande schema de 6 dip-schakelaars 0/1 die nodig zijn om één codering voor elk systeem te maken.



Waarschuwing: de fabrieksinstelling van dip-schakelaars is 0 (UIT), dus wordt aanbevolen om minstens 1 van de dip-schakelaars op 1 (AAN) in te stellen om het systeem uniek te coderen.

INSTALLATIE - CONFIGURATIE RESET

ARIA PRO 60 - MODEL 'BASIC' EN 'WIRELESS'

In geval van fouten in de configuratie van de units via dip-schakelaars, zowel voor systeemcodering (WIRELESS-versie) als voor MASTER-SLAVE-configuratie (BASIC en WIRELESS-versie), volgt u de instructies:

- Schakel het apparaat UIT met de hoofdschakelaar
- Wijzig indien nodig de configuratie van dipschakelaars
- Schakel het apparaat in met de hoofdschakelaar

Het apparaat is correct ingesteld met de nieuwe configuratie

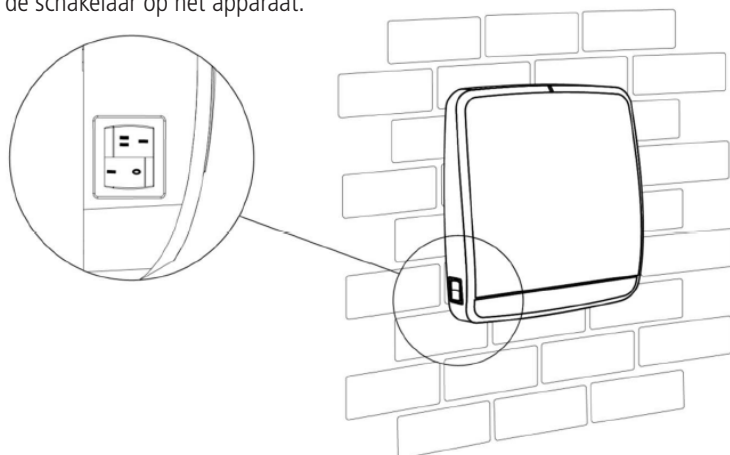
Waarschuwing: door het apparaat AAN te laten staan, is geen wijziging van de configuratie mogelijk. Het apparaat blijft werken volgens de vorige instelling.

3.1 INSTRUCTIES VOOR GEBRUIK - ARIA PRO 60 - MODEL 'EASE'

Mogelijk om AAN en UIT te schakelen en 2 snelheden te selecteren via de schakelaar op het apparaat.

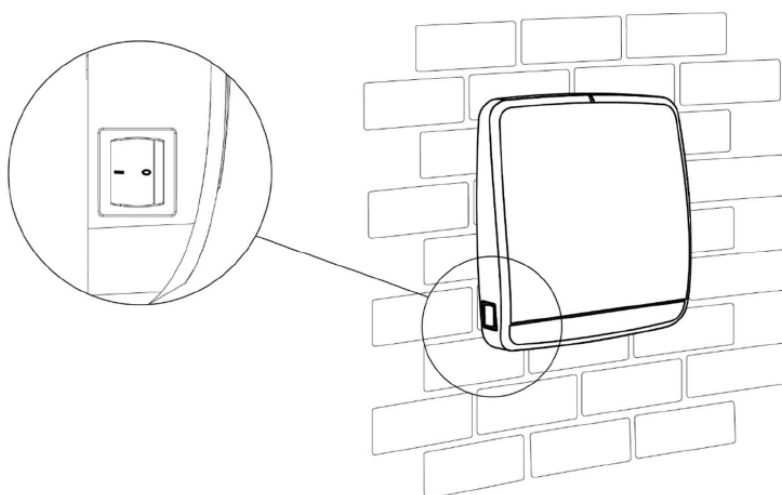
Zowel de AAN/UIT-schakelaar als de snelheidsselectie kunnen op afstand worden bediend volgens het verbindingsschema dat in de vorige paragrafen is beschreven.

Het apparaat draait 70 seconden in extractie en 70 seconden in pulsie en keert de cyclus om met open kantelbare voorklep.



3.2 INSTRUCTIES VOOR GEBRUIK - ARIA PRO 60 - MODEL 'BASIC' EN 'WIRELESS'

Mogelijk om AAN en UIT te schakelen met de schakelaar op het apparaat.



Het apparaat heeft drie hoofdmodi en zes andere modi die kunnen worden geselecteerd via sneltoetsen.

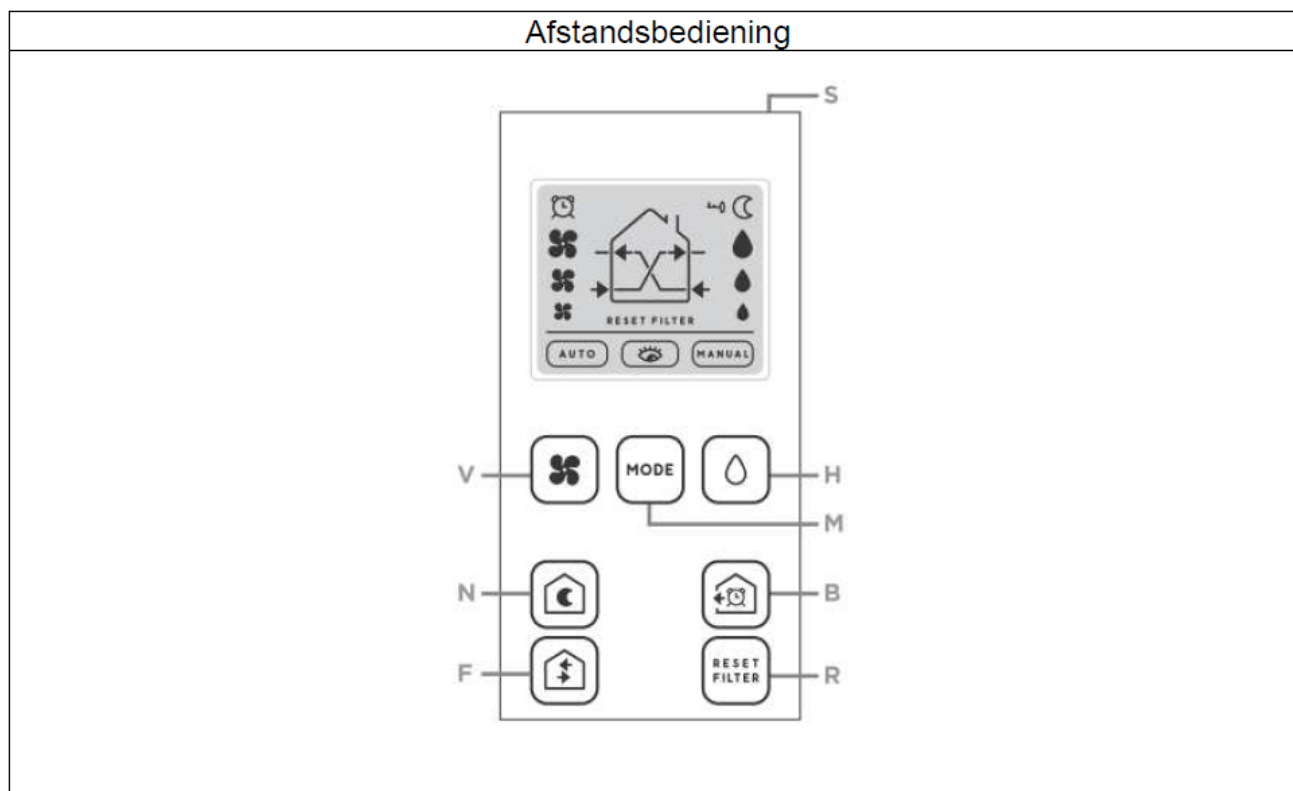
De drie hoofdmodi die kunnen worden geselecteerd via de MODUS knop:

- AUTOMATISCHE modus
- TOEZICHT modus
- MANUELE modus

De zes extra modi die kunnen worden geselecteerd via sneltoetsen:

- NACHT modus
- TIJDELIJKE EXTRACTIE modus
- MASTER-SLAVE AIR FLOW modus
- SLAVE-MASTER LUCHTSTROOM-modus
- EXTRACTIE modus
- INBLAAS modus

3.3 KNOPPEN FUNCTIELIJST (alleen voor model 'BASIC' en 'WIRELESS')



WAARSCHUWING: de afstandsbediening komt in de stand-by modus na 60 seconden inactief te zijn wanneer het pictogram met sleutel op het display verschijnt. Druk op de knop (S) aan de bovenkant van de afstandsbediening om te ontgrendelen.

WAARSCHUWING: als het apparaat is aangesloten op andere apparaten in hetzelfde systeem, ontvangt alleen de MASTER-unit opdrachten die worden overgedragen naar alle andere SLAVE-units die in volgorde worden aangesloten.

AUDIO-VISUELE SIGNALLEN

- Opdrachtbevestiging: wanneer de opdracht correct wordt ontvangen, maakt de afstandsbediening een "BIP"-geluid en knippert de indicator wit.
- Toezicht modus: wanneer het product zich in de bewakingsmodus bevindt, knippert de indicator rood elke 60 sec.
- Vochtigheidsalarm: wanneer het apparaat in vochtalarm komt, zal de indicator vast rood oplichten.
- Filteralarm: wanneer het apparaat in filteralarm komt, zal de indicator vast rood oplichten.

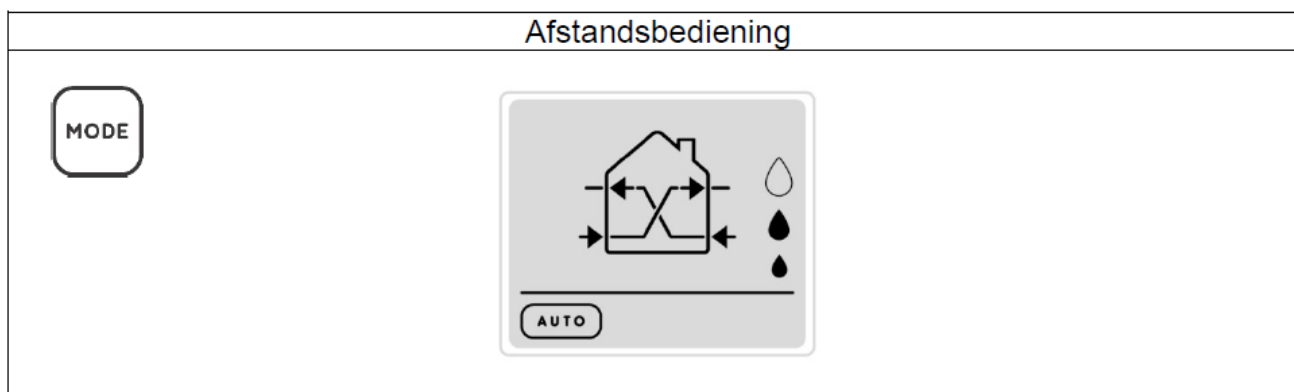
WAARSCHUWING: Wanneer u het apparaat voor de eerste keer inschakelt en van stand-by of UIT positie naar AAN positie gaat, dan duurt het 40 seconden om de kantelbare voorklep te openen.

OPMERKING: De betekenis van "warmteterugwinning" komt overeen met de standaardwerking van het apparaat, d.w.z. 70 seconden in extractie en 70 seconden in inblaas omkering van de cyclus met open kantelbare voorklep.

AUTOMATISCHE MODUS

Om in deze modus te komen, drukt u herhaaldelijk op de knop MODE (M) om de onderstaande afbeelding op het display te zien. Wanneer u op de MODE knop drukt, verandert de modus in de volgorde (AUTO, TOEZICHT, MANUEEL, AUTO, TOEZICHT ...).

In deze modus is de HUMIDITY-knop (H) actief om de gewenste drempel te selecteren.



In deze modus zijn zowel luchtvochtigheids- als schemersensoren actief, de units werken vanzelf zonder dat er commando's moeten gegeven worden.

Hierna wordt uitgelegd hoe de apparaten in verschillende situaties met bijbehorende bedrijfsmodus werken:

In standaardvochtigheid gedurende de dag werken de apparaten op gemiddelde snelheid en met warmteterugwinning.

In standaardvochtigheid tijdens de nacht werken de apparaten op de minimale snelheid en met warmteterugwinning.

In het geval van een vochtigheidsalarm gedurende de dag, draaien de apparaten op afzuiging met de gemiddelde snelheid.

In het geval van een vochtigheidsalarm gedurende de nacht draaien de apparaten op afzuiging met de minimale snelheid.

De apparaten krijgen een vochtigheidsalarm wanneer de MASTER-unit in de ruimte een vochtigheidsniveau detecteert dat hoger is dan de ingestelde drempelwaarde tussen de drie beschikbare waarden (40%, 60%, 90%).

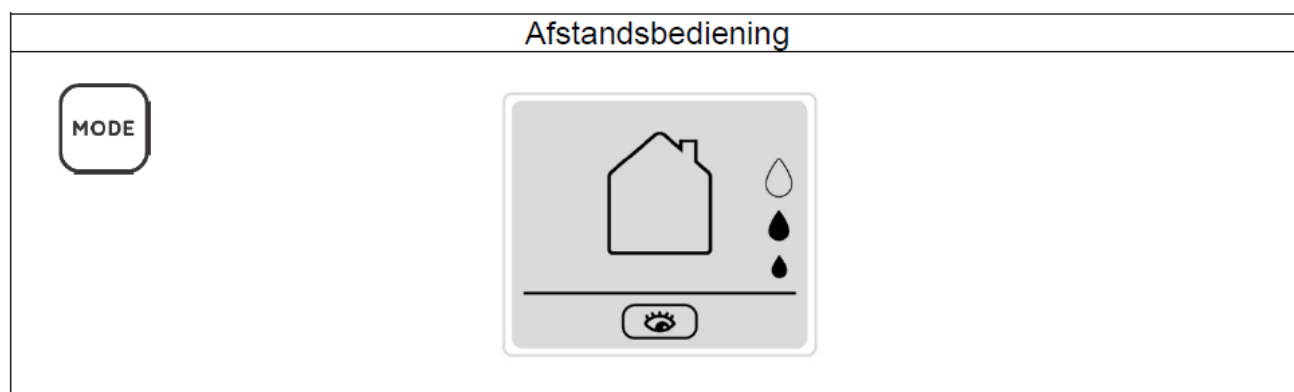
Advies voor gebruik

Aanbevolen modus tijdens standaardgebruik van het apparaat; Zodra de luchtvochtigheid is ingesteld, werkt het systeem vanzelf zonder dat verdere actie nodig is.

TOEZICHT MODUS

Om in deze modus te komen, drukt u herhaaldelijk op de knop MODE (M) om de onderstaande afbeelding op het display te zien. Wanneer u op de MODE knop drukt, verandert de modus in de volgorde (AUTO, TOEZICHT, MANUEEL, AUTO, TOEZICHT ...).

In deze modus is de HUMIDITY-knop (H) actief om de gewenste drempel te selecteren.



In deze modus zijn zowel luchtvochtigheids- als schemersensoren actief, de apparaten staan normaal in stand-by met het voorpaneel gesloten, zodat wanneer de luchtvochtigheid in de ruimte de ingestelde drempel overschrijdt, de apparaten in afzuiging beginnen te draaien.

Hierna wordt uitgelegd hoe de apparaten in verschillende situaties met bijbehorende bedrijfsmodus werken:

In standaardvochtigheid staan de apparaten in stand-by met het voorpaneel gesloten en de sensoren actief.

In het geval van vochtigheidsalarmcondities gedurende de dag, draaien de apparaten op afzuiging met de gemiddelde snelheid.

In het geval van vochtigheidsalarmcondities gedurende de nacht draaien de apparaten op afzuiging met de minimale snelheid.

De apparaten krijgen een vochtigheidsalarm wanneer de MASTER-unit in de ruimte een vochtigheidsniveau detecteert dat hoger is dan de ingestelde drempelwaarde tussen de drie beschikbare waarden (40%, 60%, 90%).

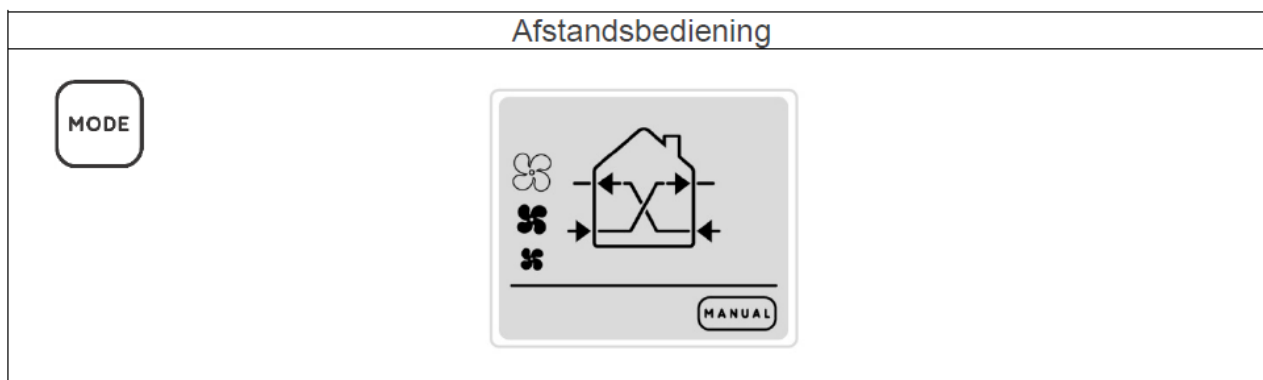
Advies voor gebruik

Aanbevolen modus wanneer warmteterugwinning niet nodig is, maar essentieel voor een goede ventilatie in de kamer vanwege vocht. Typisch gebruik in vakantiehuisen omdat warmteterugwinning niet nodig is en alleen een goede ventilatie essentieel is om luchtstagnatie in het pand te voorkomen.

MANUELE MODUS

Om in deze modus te komen, drukt u herhaaldelijk op de knop MODE (M) om de onderstaande afbeelding op het display te zien. Wanneer u op de MODE knop drukt, verandert de modus in de volgorde (AUTO, TOEZICHT, MANUEEL, AUTO, TOEZICHT ...).

In deze modus is de VENTILATOR knop (V) actief om de gewenste snelheid te selecteren.



In deze modus zijn de sensoren uitgeschakeld en werken de apparaten met warmteterugwinning.

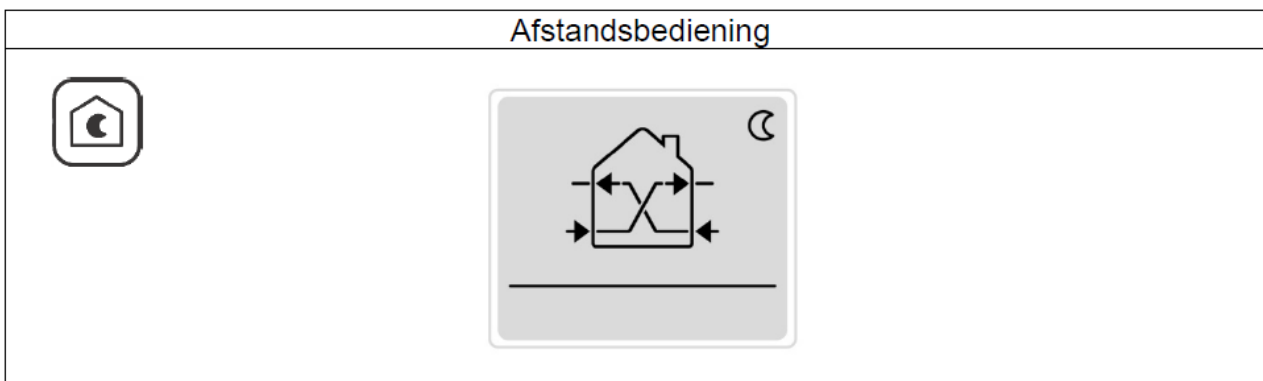
De eindgebruiker kan de gewenste snelheid selecteren om de apparaten te laten werken en deze toestand blijft bestaan totdat een ander commando wordt ingevoerd.

Advies voor gebruik

Aanbevolen modus wanneer warmteterugwinning vereist is onafhankelijk van de vochtigheidsgraad of wanneer het nodig is om een vaste snelheid voor alle apparaten in te stellen.

NACHT MODUS

Om in deze modus te komen, drukt u op de knop NACHT (N) om de onderstaande afbeelding op het display te zien.



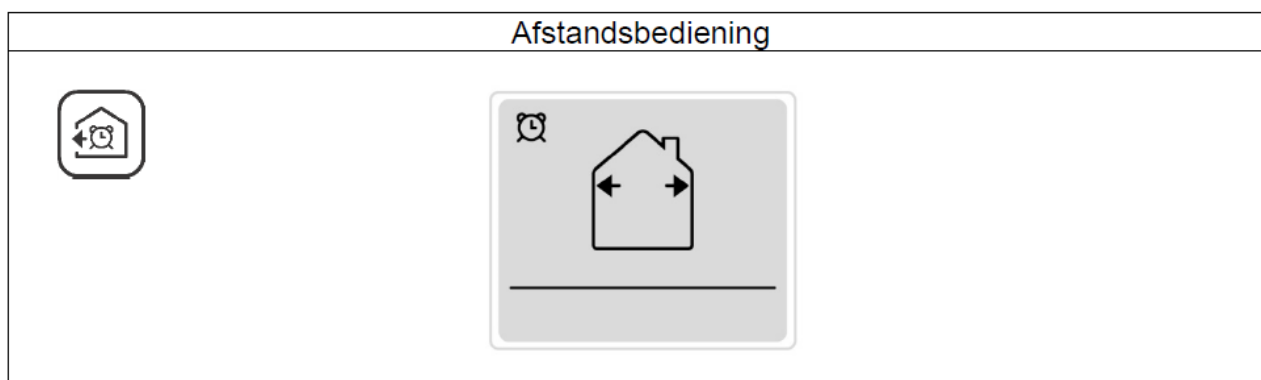
In deze modus werken alle apparaten op de nachtsnelheid met warmteterugwinning totdat een ander commando wordt ingevoerd.

Advies voor gebruik

Aanbevolen modus wanneer de externe omgeving erg stil is en zelfs de minimale snelheid van het apparaat wordt waargenomen.

TIJDELIJKE EXTRACTIE MODUS

Om in deze modus te komen, drukt u herhaaldelijk op de knop TIMER (B) om de onderstaande afbeelding op het display te zien. In deze modus is de VENTILATOR knop (V) actief om de gewenste snelheid te selecteren.



Door op deze knop te drukken in om het even welke modus, worden alle apparaten gedurende 20 minuten op maximale snelheid in extractie geplaatst, aan het einde van de cyclus hervatten ze de vorig ingestelde modus.

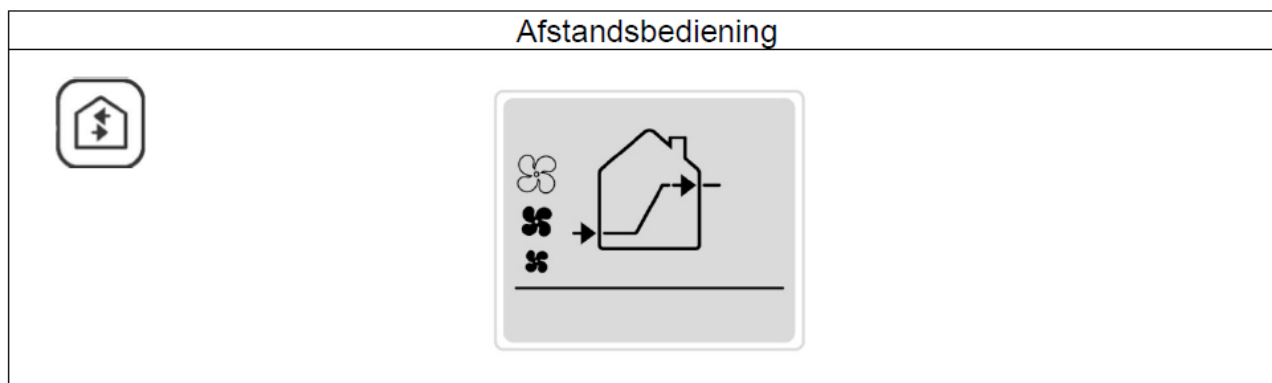
Adviseren voor gebruik

Aanbevolen modus om snel ongezonde lucht of sterke geuren af te zuigen zonder de apparaten achteraf opnieuw in te stellen.

MASTER-SLAVE AIR FLOW MODUS

Om in deze modus te komen, drukt u herhaaldelijk op de knop FLOW (F) om de onderstaande afbeelding op het display te zien. Wanneer u op de FLOW-knop drukt, verandert de modus in de volgorde MASTER-SLAVE AIR FLOW, SLAVE-MASTER AIR FLOW, EXTRACTION, INTAKE, MASTER-SLAVE AIR AIRFLOW ...).

In deze modus is de VENTILATOR-knop (V) actief om de gewenste snelheid te selecteren.



Om in deze modus te komen, drukt u herhaaldelijk op de knop FLOW (F) om de onderstaande afbeelding op het display te zien. Wanneer u op de FLOW-knop drukt, verandert de modus in de volgorde MASTER-SLAVE AIR FLOW, SLAVE-MASTER AIR FLOW, EXTRACTION, INTAKE, MASTER-SLAVE AIR AIRFLOW ...).

In deze modus genereren de apparaten een continue luchtstroom gaande van MASTER of SLAVE HETZELFDE ALS MASTER-units naar SLAVE TEGEN-OVERGESTELD ALS MASTER zonder warmteterugwinning.

Adviseren voor gebruik

Aanbevolen modus om geuren in een kamer, zoals in de keuken, te isoleren en een continue luchtstroom ernaartoe te genereren.

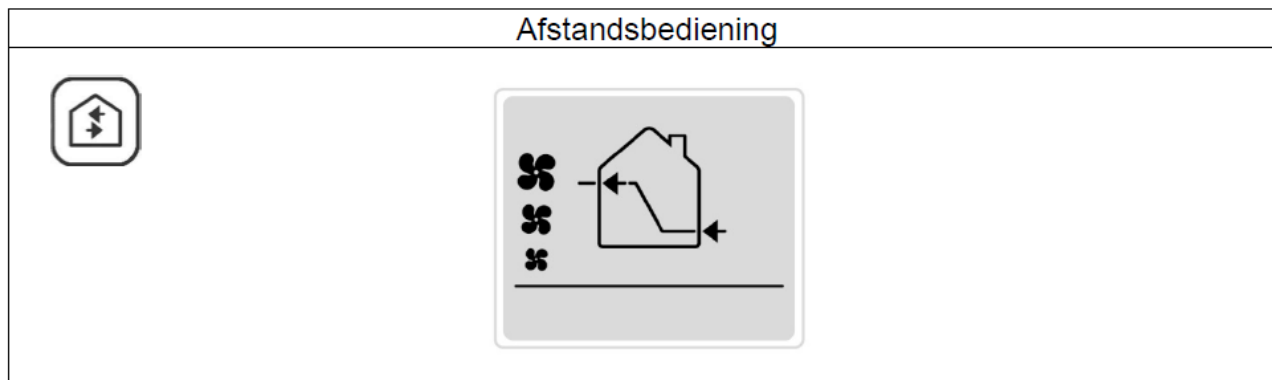
Dit is ook geschikt voor gebruik als vrije koeling in het zomerseizoen, wanneer de buitentemperatuur lager is dan de interne temperatuur, is het niet nodig om warmte terug te winnen, maar om frisse lucht in het huis te blazen.

Door op de specifieke functieknop te drukken, zullen alle eenheden constant in de gewenste richting draaien met de mogelijkheid om de snelheid naar wens te wijzigen.

SLAVE-MASTER AIR FLOW MODUS

Om in deze modus te komen, drukt u herhaaldelijk op de knop FLOW (F) om de onderstaande afbeelding op het display te zien. Wanneer u op de FLOW-knop drukt, verandert de modus in de volgorde MASTER-SLAVE AIR FLOW, SLAVE-MASTER AIR FLOW, EXTRACTION, INTAKE, MASTER-SLAVE AIR AIRFLOW ...).

In deze modus is de VENTILATOR-knop (V) actief om de gewenste snelheid te selecteren.



In deze modus genereren de apparaten een continue luchtstroom gaande van SLAVE TEGENOVERGESTELD AAN MASTER naar MASTER of SLAVE HETZELFDE ALS MASTER-units exclusief warmteterugwinning.

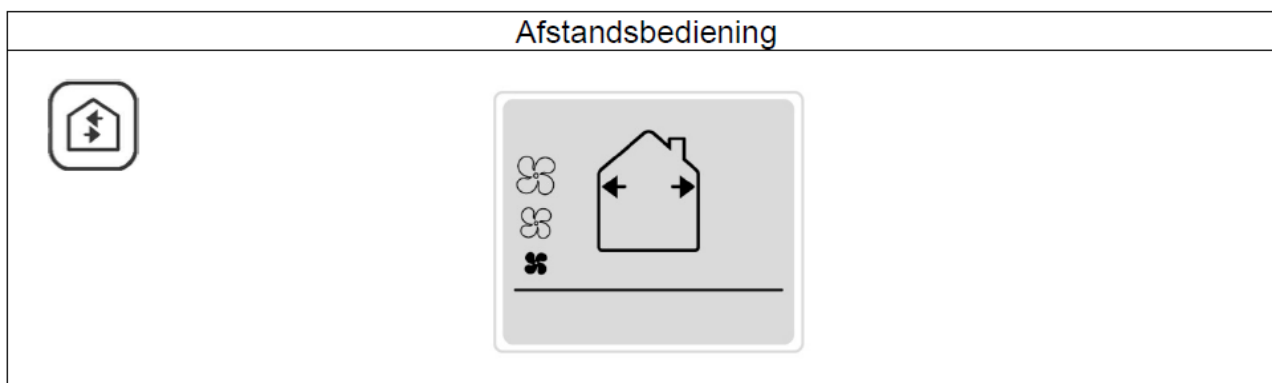
Adviseren voor gebruik

Aanbevolen modus om geuren in een kamer, zoals in de keuken, te isoleren en een continue luchtstroom ernaartoe te genereren. Dit is ook geschikt voor gebruik als vrije koeling in het zomerseizoen, wanneer de buitentemperatuur lager is dan de interne temperatuur, is het niet nodig om warmte terug te winnen, maar om frisse lucht in het huis te blazen. Door op de specifieke functieknop te drukken, zullen alle eenheden constant in de gewenste richting draaien met de mogelijkheid om de snelheid naar wens te wijzigen.

EXTRACTIE MODUS

Om in deze modus te komen, drukt u herhaaldelijk op de knop FLOW (F) om de onderstaande afbeelding op het display te zien. Wanneer u op de FLOW-knop drukt, verandert de modus in de volgorde MASTER-SLAVE AIR FLOW, SLAVE-MASTER AIR FLOW, EXTRACTION, INTAKE, MASTER-SLAVE AIR AIRFLOW ...).

In deze modus is de VENTILATOR-knop (V) actief om de gewenste snelheid te selecteren.



Door op de specifieke functieknop te drukken, zullen alle apparaten constant in afzuiging werken met de mogelijkheid om de snelheid naar wens te wijzigen.

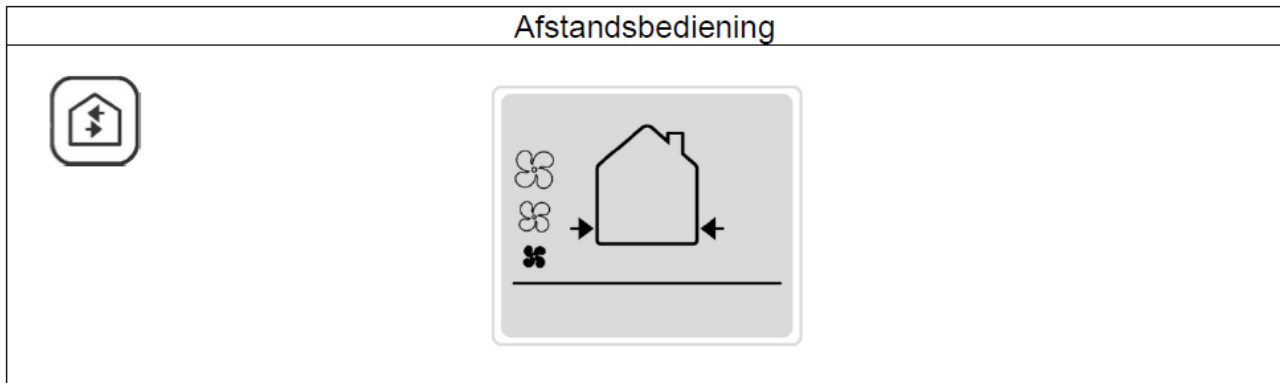
Adviseren voor gebruik

Aanbevolen modus om vervuilde lucht af te zuigen, in het nadeel van de warmteterugwinning, wanneer ruimtes erg druk bezet zijn zoals tijdens feesten, verjaardagen ...

INBLAAS MODUS

Om in deze modus te komen, drukt u herhaaldelijk op de knop FLOW (F) om de onderstaande afbeelding op het display te zien. Wanneer u op de FLOW-knop drukt, verandert de modus in de volgorde MASTER-SLAVE AIR FLOW, SLAVE-MASTER AIR FLOW, EXTRACTION, INTAKE, MASTER-SLAVE AIR AIRFLOW ...).

In deze modus is de VENTILATOR-knop (V) actief om de gewenste snelheid te selecteren.



Door op de specifieke functieknoop te drukken, zullen alle apparaten constant in toevoer draaien met de mogelijkheid om de snelheid naar wens te wijzigen.

Adviseren voor gebruik

Aanbevolen modus om de ruimte intensief te ventileren met verse lucht, in het nadeel van de warmteterugwinning.

4. ONDERHOUD – WANNEER IS HET NODIG

ARIA PRO 60 - MODEL 'EASE'

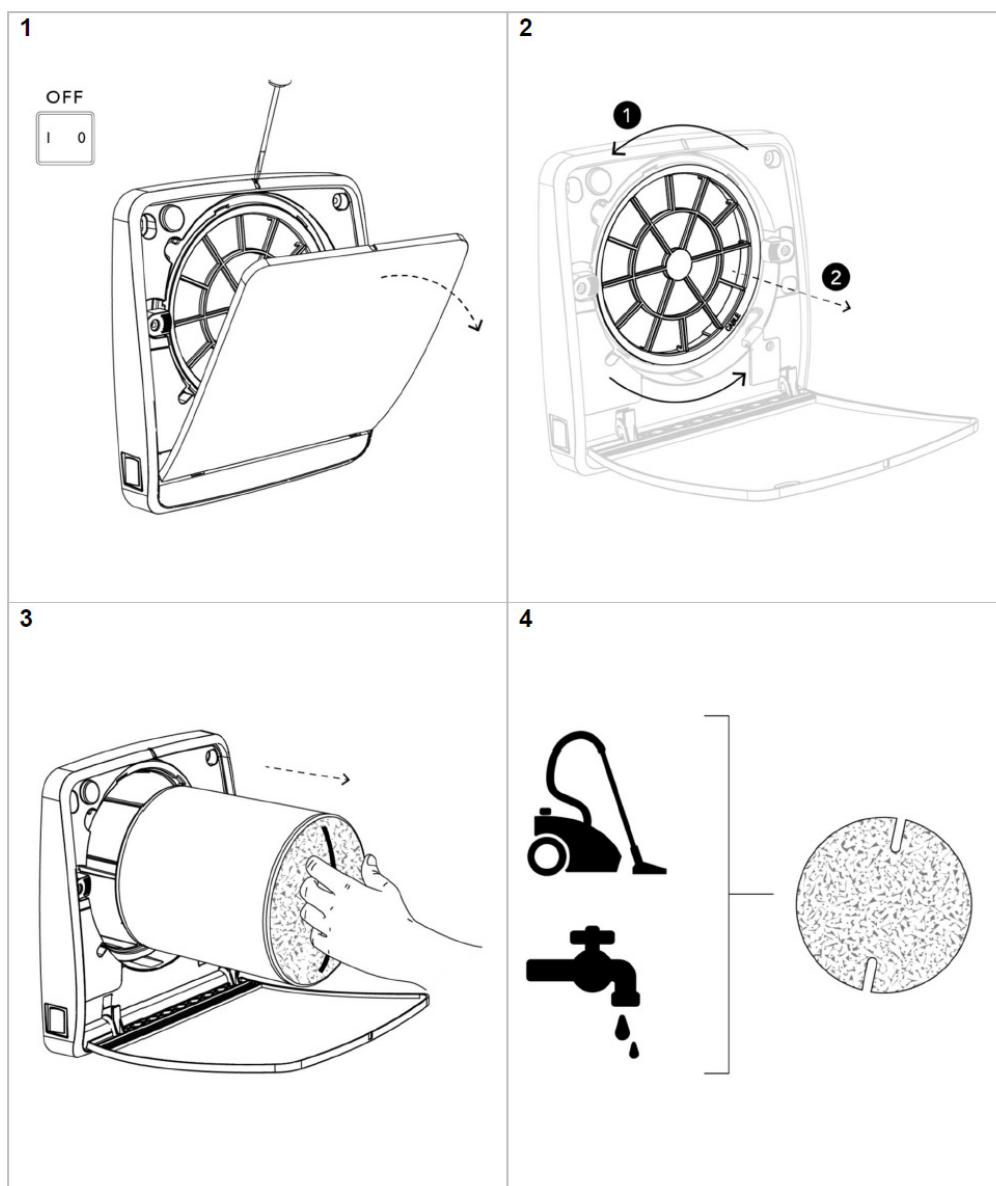
Het apparaat geeft geen indicatie wanneer onderhoud nodig is, dus is het aanbevolen om de filters en de keramische warmtewisselaar om de 3 maanden te reinigen. Het is ook raadzaam om de filters te vervangen in geval van verstopping, wat de effectiviteit van de luchtfiltratie en de efficiëntie ervan nadelig beïnvloedt, of ten minste binnen de 2 jaar. Neem contact op met uw plaatselijke verkoper / distributeur voor een vervangingsset.

ARIA PRO 60 - MODEL 'BASIC' EN 'WIRELESS'

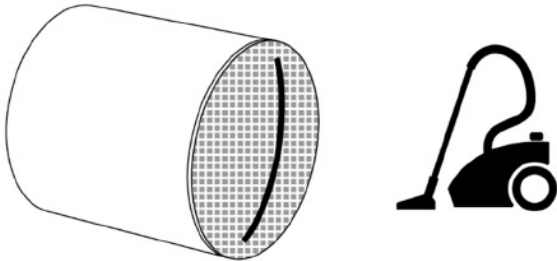
Elke 3000 werkuren licht de indicator op de MASTER-unit op om te waarschuwen dat onderhoud aan de apparaten vereist is. Alle apparaten blijven werken volgens de vooraf ingestelde modus zonder mogelijkheid om deze te wijzigen totdat de onderhoudswerkzaamheden zijn uitgevoerd. Nadat onderhoud is uitgevoerd, drukt u op de knop FILTER (R) op de afstandsbediening om het alarm te resetten. Het is ook raadzaam om de filters te vervangen in geval van verstopping, wat de effectiviteit van de luchtfiltratie en de efficiëntie ervan nadelig beïnvloedt, of ten minste binnen de 2 jaar. Neem contact op met uw plaatselijke verkoper / distributeur voor een vervangingsset.

ONDERHOUD – HOE UIT TE VOEREN

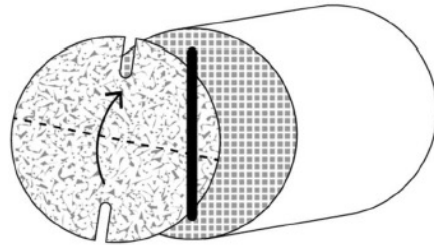
Alle onderhoudswerkzaamheden zijn alleen bedoeld voor gekwalificeerd personeel. Zorg ervoor dat de netwerkverbinding in de kamer is verbroken voordat u onderhoudswerkzaamheden uitvoert.



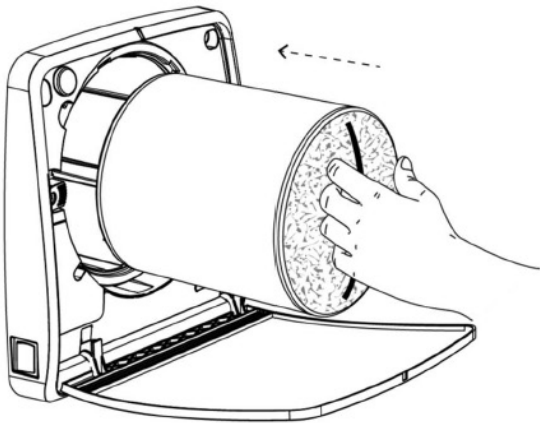
5



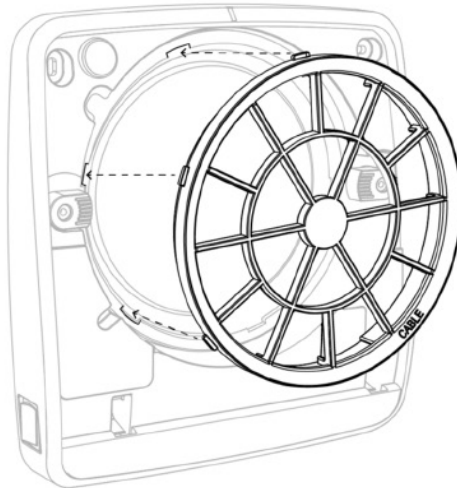
6



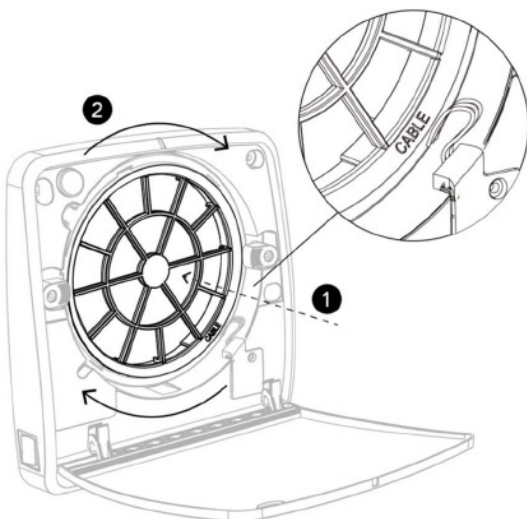
7



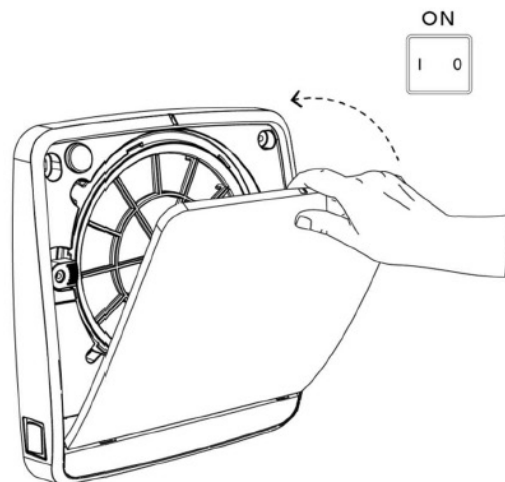
8



9



10



5. FAQ - VEELGESTELDE VRAGEN

Het apparaat start niet op	Zorg ervoor dat het product correct is aangesloten op het voedingsnet. Zorg ervoor dat de AAN/UIT-schakelaar (I/O) op AAN (I) staat.
Het apparaat start correct op maar krijgt geen signaal van de afstandsbediening	Zorg ervoor dat de afstandsbediening van batterij voorzien is. Zorg ervoor dat de batterij in de afstandsbediening is opgeladen. De opdrachten worden alleen ontvangen door de MASTER-unit van het systeem, zorg ervoor dat de opdrachten naar de juiste eenheid worden verzonden. Richt de afstandsbediening op de unit. Zorg ervoor dat de dip-schakelaars correct zijn ingesteld (MASTER).
Het apparaat start correct op, ontvangt signalen van de afstandsbediening, maar de waaier draait niet	Wacht 40 seconden voordat de automatische sluiters begint te openen. Zorg ervoor dat het apparaat niet in de toezicht modus staat. Zorg ervoor dat de waaier niet is geblokkeerd.
Het apparaat ontvangt geen signaal van de afstandsbediening en de rode led knippert	Voer onderhoud en filterreset uit zoals aangegeven in de handleiding. Zorg ervoor dat de afstandsbediening van batterij voorzien is. Zorg ervoor dat de batterij in de afstandsbediening is opgeladen.
Het apparaat werkt alleen in extractie en de indicator brandt rood	Verhoog de drempel van de hygrostaat met de H-knop.
Geen communicatie tussen MASTER- en SLAVE-units	Zorg voor de juiste verbinding tussen de units. Zorg ervoor dat de dip-schakelaars correct zijn ingesteld.

WAARSCHUWING:

Neem contact op met een geautoriseerd servicecentrum als het gedetecteerde probleem verschilt van de hierboven genoemde problemen of als het probleem niet is opgelost nadat u de aanwijzingen hebt opgevolgd.